

EXTOL®
PREMIUM

8895015

IMPROVE YOUR DAY!

Zahradní ponorné čerpadlo do sudu / CZ
Záhradné ponorné čerpadlo do suda / SK
Kerti búvárszivattyú hordóba / HU
Garten-Tauchpumpe für die Regentonne / DE



CE

Původní návod k použití

Preklad pôvodného návodu na použitie

Az eredeti használati utasítás fordítása

Übersetzung der ursprünglichen Bedienungsanleitung



Úvod

Vážený zákazníku,

děkujeme za důvěru, kterou jste projevíli značce Extol® zakoupením tohoto výrobku.

Výrobek byl podroben testům spolehlivosti, bezpečnosti a kvality předepsaných normami a předpisy Evropské unie.

S jakýmkoli dotazy se obraťte na naše zákaznické a poradenské centrum:

www.extol.cz info@madalbal.cz

Tel.: +420 577 599 777

Výrobce: Madal Bal a. s., Průmyslová zóna Příluky 244, 76001 Zlín, Česká republika

Datum vydání: 11. 12. 2020

I. Charakteristika – účel použití



Výkonné zahradní čerpadlo do sudu **Extol® Premium 8895015s** průtokem vody až **5000 l/h**, výtlačnou výškou až **11 m** a hloubkou ponoru až **7 m** je určeno k přímému zalévání domácí zahrady čistou dešťovou vodou ze sudu přímým napojením zahradní hadice na čerpadlo.

- Se sudovým čerpadlem odpadá nošení těžkých konví s vodou pro zalévání-na zahradní hadici lze totiž připojit různá **zavlažovací a kropicí/ zalévací příslušenství** a s použitím kropítka na tyči lze komfortně zalévat **květiny v květináčích ve výšce, rosit květiny mlhou** nebo s použitím kropicího příslušenství pro **zalévání trávníku** lze tak k zalévání trávníku použít dešťovou vodu.

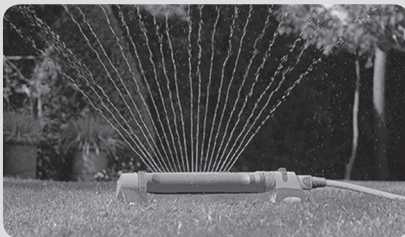
Ventilem na výstupu z čerpadla lze upravit průtok vody dle potřeby.



Zalévání ve výšce



Rosění květin



Zavlažování trávníku

- Díky velké výtlačné výšce až **11 m** lze zalévat i ve vzdálených místech, protože na 1 m výtlačné výšky odpovídá přibližně 10 m zahradní hadice ve vodorovném vedení.
- Čerpadlo má **veliký objemový průtok vody až 5000 l/h**, z čehož vyplývá rychlost vyčerpání **1000 l** nádoby často používané pro jímání dešťové vody na zahradách. Čerpadlo lze tak použít k zužitkování vody z bazénů na zahradě po koupací sezóně.
- Zahradní hadice se k čerpadlu komfortně připojuje hadicovým rychlokonektorem.
- Plovákovým spínačem lze nastavit výšku hladiny zbytkové vody v nádobě.

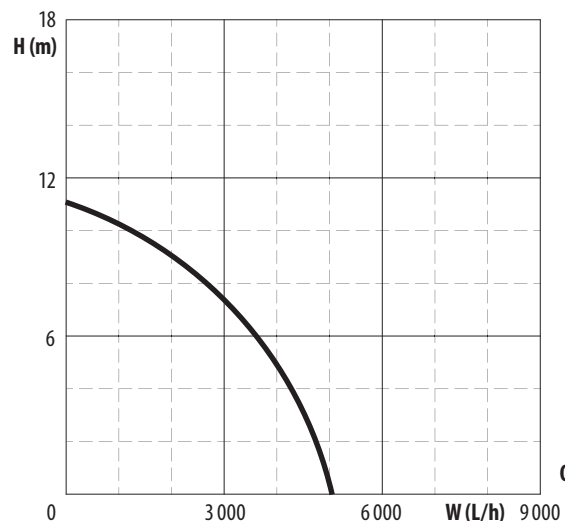
ZAKÁZANÉ POUŽÍVÁNÍ

- Čerpadlo není určeno k čerpání pitné vody a či jiných tekutin používaných v potravinářství.
- Čerpadlo není určeno k čerpání vody s obsahem kalu, sedimentu, písku, šterku či větších kamenů apod.
- Čerpadlo není určeno k čerpání jiných kapalin než čisté užitkové vody. Zakázané používání se rovněž vztahuje na vodné roztoky korozivních látek (kyseliny, louhy, látky s oxidačně-redukčními vlastnostmi-např. bělidla) či jiných chemikálií (např. hořlavin).
- Čerpadlo nesmí být používáno k čerpání čisté užitkové vody s obsahem ledu a při teplotě vody nad 35°C.
- Čerpadlo není určeno pro dlouhodobý nepřetržitý provoz, např. pro nepřetržitě čerpání vody z velkého rezervoáru vody.

II. Technická specifikace

Objednávací číslo	8895015
Napájecí napětí-frekvence	230 V ~50 Hz
Max. výtlačná výška	11 m ¹⁾
Max. průtok vody	5 000 l/h ¹⁾
Max. dovolená hloubka ponoru	7 m
Nastavitelná hloubka zavěšení za hák (pro výšku nádoby)	31,5-90,3 cm
Jmenovitý příkon	350 W
Jmenovitý výkon	290 W
Otáčky bez zatížení	2800 min ⁻¹
Max. velikost částic v čerpané vodě (průchodnost částic)	1 mm
Min. výška hadiny vody	5 mm
Délka napájecího kabelu	10 m
Teplota čerpané kapaliny	+3°C až +35°C
Hmotnost bez napájecího kabelu	3,1 kg
Krytí	IPX8
Způsob připojení zahradní hadice k čerpadlu	nacvakávací hadicový konektor
Velikost hadicového konektoru	15,7 mm
Požadovaný vnitřní průměr zahradní hadice	Ø 15,7 mm

- ¹⁾ Z průtokového grafu (obr.1) vyplývá závislost průtoku na výtlačné výšce. Čím je výtlačná výška nižší, tím je průtok větší. Uvedený max. průtok je stanovený za ideálních podmínek, kdy jsou vyloučeny faktory, které jej snižují, aby mohl být průtok porovnatelný s jinými modely čerpadel. Průtok/výtlačná výška rovněž závisí na délce výtlačné hadice, kdy 10 m výtlačné hadice ve vodorovné poloze odpovídá cca 1 m výtlačné výšky. Průtok snižují hadicové spoje či koncovky na hadici, protože mají menší vnitřní průměr, než má hadice.



Obr. 1

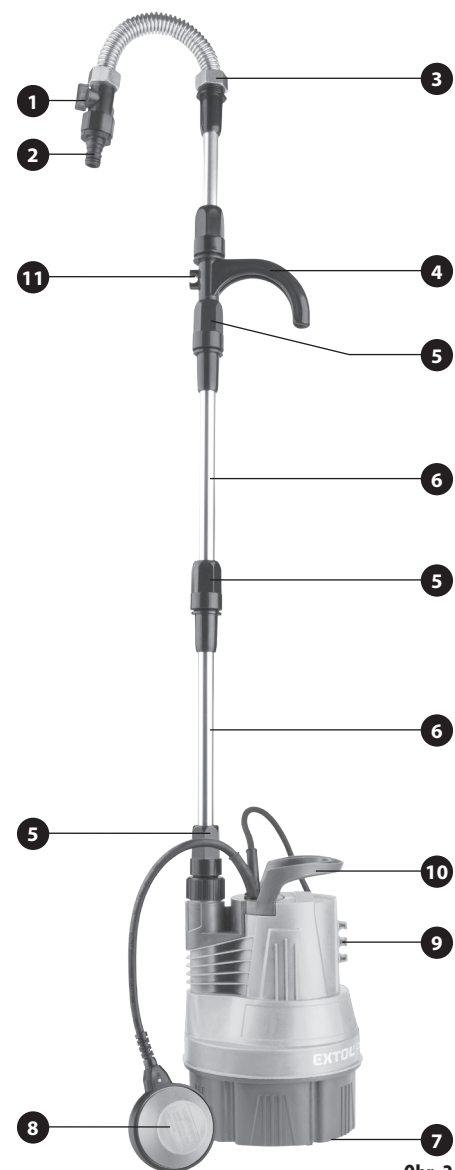
! VÝSTRAHA

• Před uvedením přístroje do provozu si přečtěte celý návod k použití a ponechte jej přiložený u výrobku, aby se s ním obsluha mohla seznámit. Pokud výrobek komukoli půjčujete nebo jej prodáváte, přiložte k němu i tento návod k použití. Zamezte poškození tohoto návodu. Výrobce nenese odpovědnost za škody či zranění vzniklá používáním přístroje, které je v rozporu s tímto návodem. Před použitím přístroje se seznámejte se všemi jeho ovládacími prvky a součástmi a také se způsobem vypnutí přístroje, abyste jej mohli ihned vypnout v případě nebezpečné situace. Před použitím zkontrolujte pevné upevnění všech součástí a zkontrolujte, zda nějaká část přístroje jako např. bezpečnostní ochranné prvky nejsou poškozeny, či špatně nainstalovány nebo zda nechybí na svém místě. Zejména je nutné zkontrolovat stav izolace napájecího přívodu čerpadla a kabelu plovákového spínače, protože může být narušena. Rovněž zkontrolujte stav ochranného krytu plovákového spínače a čerpadla, který může být poškozen v důsledku mechanického nárazu. Čerpadlo s poškozenými nebo chybějícími částmi nepoužívejte a zajistěte jeho opravu či náhradu v autorizovaném servisu značky Extol® - viz kapitola Servis a údržba nebo webové stránky v úvodu návodu.

III. Součásti a ovládací prvky

Obr.2, pozice-popis

1. Regule průtoku vody, uzávěr výtoku vody
2. Konektor pro připojení zahradní hadice
3. Příruba pro připojení koncové flexibilní části
4. Háček pro zavěšení (uchycení) čerpadla za okraj nádoby
5. Příruby mezičlenů výtokové trubky
6. Prodlužovací mezičleny výtokové trubky
7. Základna čerpadla s nasávací mřížkou
8. Plovákový spínač pro nastavení výšky zbytkové vody
9. Úchyt kabelu plovákového spínače pro nastavení délky kabelu
10. Madlo pro přenášení čerpadla (případně zavěšení)
11. Úchyt přívodního kabelu



Obr. 2

IV. Příprava čerpadla k použití/provoz/ odstavení z provozu

! VÝSTRAHA

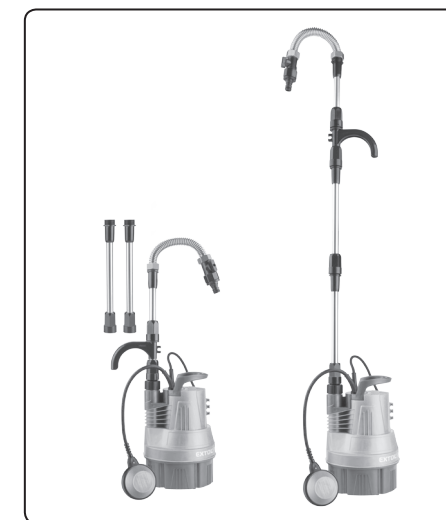
• Přípravu čerpadla k provozu provádějte při odpojeném přívodu el. proudu do čerpadla.



Připojení čerpadla ke zdroji el. proudu proveďte až jako poslední úkon po přípravě čerpadla k provozu a po umístění čerpadla do čerpané vody.

INSTALACE TRUBKOVÝCH MEZIČLENŮ VÝSTUPU VODY

• Výšku výstupu vody pro připojení hadice k čerpadlu upravte dle výšky nádoby s vodou instalací jednoho nebo dvou trubkových mezičlenů dle obr.3 tak, aby bylo možné čerpadlo háčkem (obr.2, pozice 4) zavěsit za okraj nádoby s vodou.



Obr. 3

• Pro utěsnění závitových spojů před našroubováním příruby na závit navíňte teflonovou páskou určenou pro vodoinstalace.

- Příruby poté šetrně přiměřenou silou dotáhněte, aby závitový spoj těsnil. K šetrnému dotažení přírub lze použít, např. nastavitelný montážní klíč. Příruby nedotahujte nepřiměřenou silou, aby nedošlo k poškození plastových spojovaných částí.

PŘIPEVNĚNÍ KONCOVÉ FLEXIBILNÍ ČÁSTI

- Před našroubováním příruby (obr.2, pozice 3) nerezové flexibilní části na závit naviňte teflonovou pásku za účelem utěsnění závitového spoje. Do vnitřní části příruby (obr.2, pozice 3) doporučujeme vložit těsnící "O" kroužek pro nástěnné vodovodní baterie, aby došlo k utěsnění závitového spoje, protože při omezení (uzavření) výtoku vody z čerpadla může dojít k netěsnosti v této části. Následně přírubu nerezové flexibilní části řádně přiměřeně šetrně utáhněte. K šetrnému dotažení lze použít nastavitelný montážní klíč. Přírubu však nedotahujte nepřiměřenou silou, aby nedošlo k poškození spojovaných částí.

⚠ UPOZORNĚNÍ

- Čerpadlo je určeno k čerpání čisté užitkové vody bez sedimentů nebo kalu, který často bývá usazený na dně venkovní nádobě s vodou. Z tohoto důvodu je nutné nastavit takovou hloubku ponoru čerpadla výškou výtlačné trubky s hákem, aby čerpadlo nenasávalo sediment ze dna nádoby. Výšku zbytkové hladiny lze poté ještě upravit nastavením délky kabelu plovákového spínače (viz následující odstavce).

⚠ UPOZORNĚNÍ

- Na venkovní nádobu určenou pro jímání dešťové ze žlabu položte husté síto pro filtraci mechanických nečistot smytých ze střechy. Pokud je nádoba plná vody, nádobu přikryjte krytem, aby se do ní nedostával prach, pyl apod. z venkovního prostředí, které vodu znečišťují.

NASTAVENÍ DÉLKY KABELU PLOVÁKOVÉHO SPÍNAČE

Nastavte délku kabelu plovákového spínače potáhnutím kabelu v úchytu kabelu plovákového spínače (obr.2, pozice 9), kterou bude vymezena výška hladiny zbytkové vody v nádobě, při které dojde k vypnutí motoru čerpadla.

- Princip fungování plovákového spínače je zobrazen na jiném modelu čerpadla v obr.4. Motor je v chodu, pokud je plovákový spínač zvednutý potřebnou výškou hladiny vzhledem k nastavené délce kabelu plovákového spínače. Když dojde ke klesnutí plovákového spínače k tělu čerpadla vlivem odčerpané výšky hladiny, dojde k vypnutí chodu motoru. Fungování plovákového spínače je nastaveno tak, že při maximální nastavené délce kabelu plovákového spínače nemůže dojít k úplnému vyčerpání vody z důvodu ochrany, aby čerpadlo nebylo v provozu bez vody.



Obr.4, ilustrace funkce plovákového spínače

- Správné fungování plovákového spínače ověřte ponořením čerpadla do nádoby s vodou a rukou plovák umístěte do horní polohy a postupně jím pohybujte dolů. Čerpadlo musí příslušně reagovat zapnutím při zvednutí plovákového spínače a následným vypnutím elektromotoru při klesnutí plovákového spínače. **Přesvědčte se také o tom, že se plovák nedotkne čerpadla dříve, než se chod elektromotoru zastaví, což je ochrana proti provozu čerpadla bez vody.**
- Pro správnou funkci plovákového spínače nesmí být vzdálenost mezi plovákovým spínačem a úchytem jeho kabelu příliš malá, pak by nemuselo dojít k vypnutí motoru čerpadla, protože plovákový spínač nebude mít dostatečný sklon k tělu čerpadla.

⚠ UPOZORNĚNÍ

- Čerpadlo nesmí být v provozu bez vody, z tohoto důvodu je nutné zajistit, aby byl možný volný pohyb plovákového spínače v místě čerpaného prostoru a aby plovákový spínač nebyl at úmyslně nebo neúmyslně zajištěn v horní poloze, jinak by nedošlo k vypnutí čerpadla v závislosti na délce kabelu plovákového spínače a čerpadlo by mohlo být v provozu bez vody, což vede k poškození čerpadla.

PŘIPOJENÍ ZAHRADNÍ HADICE K ČERPADLU

- Zahradní hadici k čerpadlu připojte "nacvaknutím" na hadicový rychlokonektor výstupu vody z čerpadla (obr.2, pozice 2).

⚠ UPOZORNĚNÍ

- Pokud je k čerpadlu připojena zahradní hadice s připojeným kropícím příslušenstvím na opačném konci, nastavte menší průtok vody pootočením ventilu (obr.2, pozice 1) ve směru šipky "OFF". V případě, že má kropící příslušenství na zahradní hadici možnost uzavření výtokové vody, před spuštěním čerpadla se ujistěte, že je výtok z kropičích příslušenství otevřen, aby byl z výtlačného vedení odstraněn vzduch.

⚠ UPOZORNĚNÍ

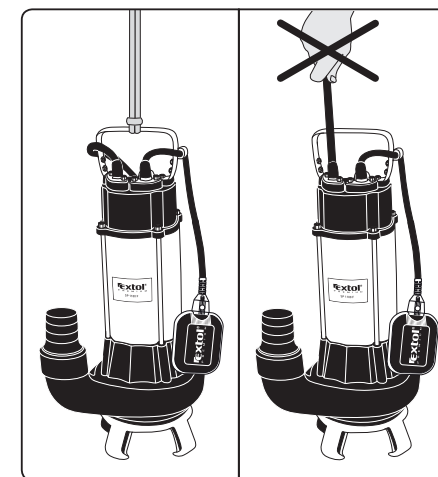
- Konce hadice zajistěte proti vymrštění při spuštění čerpadla v důsledku vzniku tlakového rázu v hadici.

UCHYCENÍ PŘÍVODNÍHO KABELU

- Přívodní kabel vsuňte do úchytu (obr.2, pozice 11).

PŘIPEVNĚNÍ ZÁVĚSNÉHO LANA NA RUKOJEŤ ČERPADLA

- Jelikož má čerpadlo max. hloubku ponoru až 7 m jako standardní ponorná čerpadla, lze čerpadlo ponořit i do hlubších zdrojů vody. **Ke spuštění čerpadla do hlubších zdrojů vody nelze čerpadlo spouštět ani vytahovat tahem za přívodní kabel, ale za lano řádně připevněné za rukojeť čerpadla viz ilustrativní obrázek 5,** protože tahem za přívodní kabel může dojít k narušení těsnění kolem kabelu v místě vstupu do čerpadla a k vniknutí vody do elektrické části čerpadla a k úrazu či usmrcení osob elektrickým proudem.



Obr. 5, ilustrativní obrázek

UMÍSTĚNÍ ČERPADLA DO NÁDOBY S VODOU

- Čerpadlo do nádoby s vodou spusťte držením čerpadla za výtakovou trubku a hákem (obr.2, pozice 4) jej zavěste za okraj nádoby. Čerpadlo nesmí být do vody spouštěno držením za přívodní kabel z důvodu rizika narušení izolace v místě vstupu kabelu do čerpadla, viz odstavce výše.
- V případě, že je čerpadlo spouštěno do hlubší nádoby s vodou prostřednictvím lana, lano v dané výšce řádně zajistěte, aby nemohlo dojít k uvolnění lana a k pádu čerpadla do vody.

⚠ UPOZORNĚNÍ

- Čerpadlo je určeno pro provoz ve svislé poloze. Zajistěte, aby při spuštění či během provozu nedošlo k převržení čerpadla, pokud to přichází v úvahu.

⚠ UPOZORNĚNÍ

- Pokud nebude čerpadlo při provozu dostatečně ponořené do vody, může dojít k aktivaci tepelné ochrany čerpadla a k vypnutí motoru z důvodu nedostatečného chlazení těla čerpadla okolní vodou. Pokud dojde k aktivaci tepelné ochrany, napájací přívodní kabel odpojte od zdroje el. proudu, čerpadlo vyjměte tahem za lano a zajistěte nápravu. Čerpadlo musí být chlazeno dostatečnou výškou okolní vody- což je důležité zejména pro dlouhodobější provoz čerpadla a při vyšší teplotě okolního vzduchu (pozn.: čerpadlo není určeno pro dlouhodobější nepřerušovaný provoz při teplotě vody nad 35°C).

PŘIPOJENÍ PŘÍVODNÍHO KABELU ČERPADLA KE ZDROJI EL. PROUDU

- 1) Před připojením přívodního kabelu čerpadla ke zdroji el. proudu se ujistěte, zda napětí v zásuvce odpovídá 230 V~50 Hz v mezích povolené odchylky napětí distribuční soustavy a zda je zásuvka vybavena proudovým chráničem (FI) RCD s vypínacím proudem 30 mA nebo menším. Tento proudový chránič musí být zabudován do pevného elektrického rozvodu, který je schválený revizním technikem s potřebnou akreditací.
- 2) Zásuvkovou vidlici napájecího kabelu čerpadla zasuňte do zásuvky s el. napětím.



⚠ UPOZORNĚNÍ

- Pokud je uzavřen výtok vody z čerpadla, nedojde k automatickému vypnutí motoru. Pro vypnutí motoru je nezbytné odpojit přívodní kabel čerpadla od zdroje el. proudu, viz následující text.

⚠ UPOZORNĚNÍ

- Pokud bude během provozu čerpadla zřejmý nestandardní zvuk, vibrace či chod, přístroj ihned vypněte, odpojte jej od přívodu el. proudu a zjistěte a odstraňte příčinu nestandardního chodu. Je-li nestandardní chod způsoben závadou uvnitř přístroje, zajistěte jeho opravu v autorizovaném servisu značky Extol® prostřednictvím prodávajícího nebo se obraťte přímo na autorizovaný servis (servisní místa naleznete na webových stránkách v úvodu návodu).

VYPNUTÍ ČERPADLA

- Pro ukončení provozu čerpadla vždy nejprve odpojte přívodní kabel čerpadla od zdroje el. proudu a poté čerpadlo vyjměte tahem za výtokovou trubku nebo za lano. Čerpadlo nesmí být vytahováno tahem za přívodní kabel, viz předchozí text.

⚠ UPOZORNĚNÍ

- Pokud čerpadlo delší dobu nepoužíváte nebo hrozí-li zamrznutí vody, odpojte jej od přívodu el. proudu a vyjměte z čerpané vody.

ODSTAVENÍ ČERPADLA Z PROVOZU

- 1) Čerpadlo po použití ihned promyjte čistou vodou ponořením čerpadla do nádoby s čistou vodou a na krátký čas připojte přívodní kabel čerpadla do zásuvky s el. proudem, aby došlo k dostatečnému propláchnutí čerpadla čistou vodou, protože v čerpadle mohou být nečistoty, které by po odstavení čerpadla mohly v čerpadle zaschnout. Před vyjmutím čerpadla vždy nejprve odpojte přívodní kabel čerpadla od zdroje el. proudu.
- 2) Po propláchnutí čerpadla odpojte hadici od čerpadla a z čerpadla nechte vytéct zbytkovou vodu a poté čerpadlo uložte na místo, kde není riziko mrazu (riziko zamrznutí zbytkové vody v čerpadle) a poškození izolace napájecího kabelu čerpadla hlodavci.

V. Zásady práce s čerpadlem a bezpečnostní pokyny

- Před použitím čerpadla se důkladně seznamte s jeho správným používáním a respektujte mezní podmínky pro jeho používání.
- Čerpadlo připojujte do zásuvky vybavené proudovým chráničem FI (RCD) – s vypínacím proudem 30 mA nebo menším z důvodu ochrany před úrazem elektrickým proudem. Tento proudový chránič musí být zabudován do pevného elektrického rozvodu schváleného revizním technikem elektroinstalace s potřebnou kvalifikací.
- Zásuvku přívodu elektrického proudu chraňte před vlhkostí a před zaplavením vodou.
- Pokud používáte prodlužovací napájecí přívod, musí mít stejný vnitřní průřez jako je na přívodním kabelu čerpadla (uvedeno na izolaci kabelu), aby nedošlo k proudovému přetížení vodičů a také doporučujeme, aby měl gumovou (pryžovou izolaci) s označením H07RNF nebo H05RNF, která je odolnější vůči mechanickému poškození, než izolace z PVC. Místo spoje prodlužovacího přívodu s napájecím kabelem čerpadla musí být chráněno proti vlivu vlhkosti a vniknutí vody.
- Po čerpání chemicky ošetřené vody z bazény čerpadlo propláchněte čistou vodou, neboť voda z bazény má korozivní účinky.

- Čerpadlo se nesmí používat, jsou-li ve vodě lidé. Během provozu čerpadla či je-li čerpadlo pod napětím, se vyvarujte kontaktu s čerpanou kapalinou, vodivými částmi nádoby, čerpadlem a/nebo kovovým závěsným řetězem a zajistěte, aby s čerpanou kapalinou nepřišly do styku další osoby či zvířata, neboť může dojít k úrazu elektrickým proudem v případě poškození izolace napájecího přívodu čerpadla, kabelu plovákového spínače či ochranného krytu plovákového spínače.



- Norma EN 60335-2-41 vyžaduje, aby v návodu k použití ponorných čerpadel byla uvedena informace poukazující na možnost znečištění vody v důsledku úniku maziv.
- Zamezte používání přístroje osobám (včetně dětí), jimž fyzická, smyslová nebo mentální neschopnost či nedostatek zkušeností a znalostí zabraňuje v bezpečném používání spotřebiče bez dozoru nebo poučení. Děti si se spotřebičem nesmějí hrát.
- Zamezte mechanickému nebo tepelnému poškození přívodního kabelu čerpadla, kabelu plovákového spínače a ochranného krytu plovákového spínače. Zamezte jakémukoli riziku mechanického či tepelného poškození napájecího přívodu čerpadla či kabelu plovákového spínače a plovákového spínače. Místo kontaktu napájecího kabelu s ostrou nebo drsnou hranou oviňte ochranným materiálem, např. textilií. Pokud přes napájecí přívod přejíždějí vozidla, musí být přívod vložen do odolné ochrany. Dojde-li k poškození izolace napájecího kabelu, ihned jej odpojte od zdroje el. proudu a zajistěte opravu v autorizovaném servisu značky Extol®.



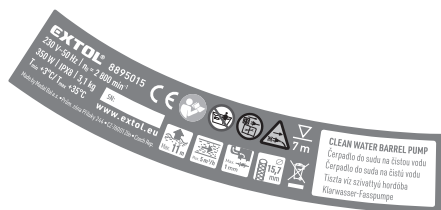
- Před vyjmutím čerpadla z čerpané vody, servisními či údržbovými pracemi odpojte vidlici přívodního kabelu čerpadla od zdroje elektrického proudu.
- Čerpadlo nikdy nepřenášejte nebo nezavěšujte za přívodní kabel nebo kabel plovákového spínače.
- Jakékoli zásahy do elektrického příslušenství či vnitřních částí čerpadla smí provádět pouze autorizovaný servis značky Extol® (servisní místa naleznete na webových stránkách v úvodu návodu).

- Během provozu čerpadla zamezte snížení průtoku vody přehnutím hadice nebo poškozením hadice ostrými předměty.
- Za provozu čerpadla zajistěte, aby se do čerpané kapaliny nedostával abrazivní sypký materiál (např. písek), sutina, bahno, nebo další nevhodné materiály či chemikálie.
- Při delším odstavení čerpadla z provozu nebo hrozí-li zamrznutí vody, neopouštějte čerpadlo v čerpané vodě.
- K opravě čerpadla smí být z bezpečnostních důvodů použity pouze originální díly výrobce a opravu čerpadla smí provádět pouze autorizovaný servis značky Extol®.

VI. Skladování čerpadla

- Promyté čerpadlo bez vody skladujte na suchém místě mimo dosah dětí v rozsahu teploty okolí +3°C až 45°C. Čerpadlo nesmí skladováno v místech, kde hrozí riziko zamrznutí zbytkové vody v čerpadle nebo riziko mechanického či tepelného poškození těla čerpadla, plovákového spínače či napájecího přívodu a kabelu plovákového spínače. Izolace kabelů může být poškozena např. hlodavci.

VII. Význam značení na štítku čerpadla



	Před použitím čerpadla si přečtěte návod k použití.
	Splňuje příslušné harmonizační právní předpisy EU.
	Maximální hloubka ponoru čerpadla.
	Maximální průtok vody.
	Maximální výtlačná výška.
	Maximální velikost částic ve vodě (průchodnost částic čerpadlem).
	Před montážními a servisními/údržbovými pracemi prováděnými na čerpadle odpojte napájecí přívod čerpadla od zdroje el. proudu.
	Pokud došlo k poškození izolace napájecího kabelu, ihned jej odpojte od zdroje el. proudu.
	Čerpadlo nesmí být připojeno ke zdroji el. proudu, jsou-li ve vodě lidé.
	Pozor! Nebezpečí úrazu elektrickým proudem při nedodržení předepsaných podmínek používání.
T _{min.}	Minimální teplota čerpané vody.
T _{max.}	Maximální teplota čerpané vody.

SN	Zahrnuje rok a měsíc výroby a číslo výrobní řady.
	Symbol elektroodpadu, viz. dále.

Tabulka 1

VIII. Likvidace odpadu

OBALOVÉ MATERIÁLY

- Obalové materiály vyhodte do příslušného kontejneru na tříděný odpad.
- Nepoužitelný výrobek nevyhazujte do směsného odpadu, ale odevzdejte jej k ekologické likvidaci elektrozařízení. Dle směrnice (EU) 2012/19 nesmí být elektrozařízení vyhazováno do směsného odpadu, ale odevzdáno k ekologické likvidaci do zpětného sběru elektrozařízení. Informace o sběrných místech a podmínkách zpětného sběru elektrozařízení obdržíte u prodávajícího nebo na obecním úřadě.



IX. Záruční doba (práva z vadného plnění)

- Na výrobek se vztahuje záruka (odpovědnost za vady) 2 roky od data prodeje. Požádá-li o to kupující, je prodávající povinen kupujícímu poskytnout záruční podmínky (práva z vadného plnění) v písemné formě dle zákona.

ZÁRUČNÍ A POZÁRUČNÍ SERVIS

Pro uplatnění práva na záruční opravu zboží se obraťte na obchodníka, u kterého jste zboží zakoupili.

Pro pozáruční opravu se můžete také obrátit na náš autorizovaný servis.

Nejbližší servisní místa naleznete na www.extol.cz.

V případě dotazů Vám poradíme na servisní lince **222 745 130**.

EU Prohlášení o shodě

Předmět prohlášení-model, identifikace výrobku:

Extol® Premium 8895015
Elektrické ponorné čerpadlo do sudu 350 W

Výrobce Madal Bal a.s. • Bartošova 40/3, CZ-760 01 Zlín • IČO: 49433717

prohlašuje,
že výše popsaný předmět prohlášení je ve shodě se všemi příslušnými ustanoveními harmonizačních právních předpisů Evropské unie: (EU) 2014/35; (EU) 2011/65; (EU) 2014/30;
Toto prohlášení se vydává na výhradní odpovědnost výrobce.

Harmonizované normy (včetně jejich pozměňujících příloh, pokud existují), které byly použity k posouzení shody a na jejichž základě se shoda prohlašuje:

EN 60335-1:2012; EN 60335-2-41:2003; EN 62233:2008; EN 55014-1:2017; EN 55014-2:2015; EN 61000-3-2:2014 do 01.03.2022, poté dle EN IEC 61000-3-2:2019; EN 61000-3-3:2013; EN 50581:2012 do 07.12.2023, poté dle EN IEC 63000:2018.

Místo a datum vydání EU prohlášení o shodě: Zlín 02.12.2019

Jménem společnosti Madal Bal, a.s.:

Martin Šenkýř
člen představenstva společnosti

Úvod

Vážený zákazník,

ďakujeme za dôveru, ktorú ste prejavili značke Extol® kúpou tohto výrobku.

Výrobok bol podrobený testom spoľahlivosti, bezpečnosti a kvality predpísaným normami a predpismi Európskej únie.

S akýmkoľvek otázkami sa obráťte na naše zákaznicke a poradenské centrum:

www.extol.sk

Fax: +421 2 212 920 91 Tel.: +421 2 212 920 70

Distribútor pre Slovenskú republiku: Madal Bal s.r.o., Pod gaštanmi 4F, 821 07 Bratislava

Výrobca: Madal Bal a. s., Průmyslová zóna Příluky 244, 76001 Zlín, Česká republika

Dátum vydania: 11. 12. 2020

I. Charakteristika – účel použitia



Výkonné záhradné čerpadlo do suda **Extol® Premium 8895015s** prietokom vody až **5 000 l/h**, výtláčnou výškou až **11 m** a hĺbkou ponoru až **7 m** je určené na priame zalievanie domácej záhrady čistou dažďovou vodou zo suda priamym napojením záhradnej hadice na čerpadlo.

- So sudovým čerpadlom odpadá nosenie ťažkých kanví s vodou na zalievanie – na záhradnú hadicu je možné totiž pripojiť rôzne **zavlažovacie a kropiace/zalievacie príslušenstvo** a s použitím kropidla na tyči je možné komfortne zalievať **kvetiny v kvetináčoch vo výške, rosiť kvetiny hmlou** alebo s použitím kropiaceho príslušenstva na **zalievanie trávnik** je možné tak na zalievanie trávnik použiť dažďovú vodu.

Ventilom na výstupe z čerpadla je možné upraviť prietok vody podľa potreby.



Zalievanie vo výške



Rosenie kvetín



Zavlažovanie trávnik

- Vďaka veľkej výtláčnej výške až **11 m** je možné zalievať aj vo vzdialených miestach, pretože 1 m výtláčnej výšky zodpovedá približne 10 m záhradnej hadice vo vodorovnom vedení.

- Čerpadlo má **veľký objemový prietok vody až 5 000 l/h**, z čoho vyplýva rýchlosť vyčerpania **1 000 l** nádoby často používanej na zachytávanie dažďovej vody na záhradách. Čerpadlo je tak možné použiť na zužitkovanie vody z bazénov na záhrade po kúpacjej sezóne.

- Záhradná hadica sa k čerpadlu komfortne pripája hadicovým rýchlokonektorom.

- Plavákovým spínačom je možné nastaviť výšku hladiny zvyškovej vody v nádobe.

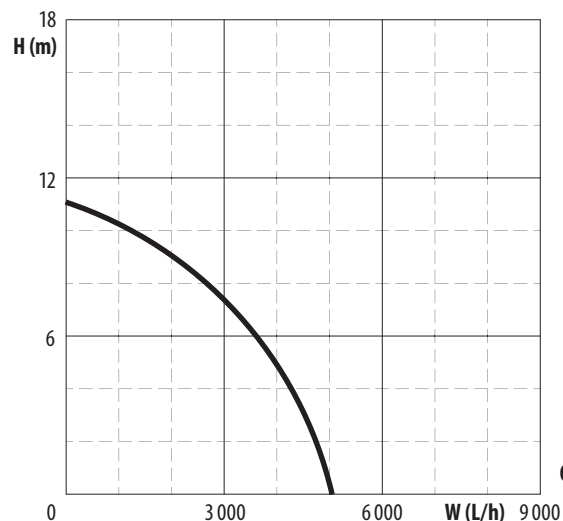
ZAKÁZANÉ POUŽÍVANIE

- Čerpadlo nie je určené na čerpanie pitnej vody ani iných tekutín používaných v potravinárstve.
- Čerpadlo nie je určené na čerpanie vody s obsahom kalu, sedimentu, piesku, štrku či väčších kameňov a pod.
- Čerpadlo nie je určené na čerpanie iných kvapalín než čistej úžitkovej vody. Zakázané používanie sa takisto vzťahuje na vodné roztoky korozívnych látok (kyseľiny, lúhy, látky s oxidačno-redukčnými vlastnosťami – napr. bieliadlá) či iných chemikálií (napr. horľavín).
- Čerpadlo sa nesmie používať na čerpanie čistej úžitkovej vody s obsahom ľadu a pri teplote vody nad 35 °C.
- Čerpadlo nie je určené na dlhodobú nepretržitú prevádzku, napr. na nepretržité čerpanie vody z veľkého rezervoára vody.

II. Technická špecifikácia

Objednávacie číslo	8895015
Napájacie napätie – frekvencia	230 V ~ 50 Hz
Max. výtláčna výška	11 m ¹⁾
Max. prietok vody	5 000 l/h ¹⁾
Max. dovolená hĺbka ponoru	7 m
Nastaviteľná hĺbka zavesenia za hák (pre výšku nádoby)	31,5 – 90,3 cm
Menovitý príkon	350 W
Menovitý výkon	290 W
Otáčky bez zaťaženia	2800 min ⁻¹
Max. veľkosť častíc v čerpanej vode (priechodnosť častíc)	1 mm
Min. výška hladiny vody	5 mm
Dĺžka napájacieho kábla	10 m
Teplota čerpanej kvapaliny	+3 °C až +35 °C
Hmotnosť bez napájacieho kábla	3,1 kg
Krytie	IPX8
Spôsob pripojenia záhradnej hadice k čerpadlu	nacvakávací hadicový konektor
Veľkosť hadicového konektora	15,7 mm
Požadovaný vnútorný priemer záhradnej hadice	Ø 15,7 mm

- ¹⁾ Z prietokového grafu (obr. 1) vyplýva závislosť prietoku od výtláčnej výšky. Čím je výtláčna výška nižšia, tým je prietok väčší. Uvedený max. prietok je stanovený za ideálnych podmienok, keď sú vylúčené faktory, ktoré ho znižujú, aby mohol byť prietok porovnateľný s inými modelmi čerpadiel. Prietok/výtláčna výška takisto závisia od dĺžky výtláčnej hadice, keď 10 m výtláčnej hadice vo vodorovnej polohe zodpovedá cca 1 m výtláčnej výšky. Prietok znižujú hadicové spoje či koncovky na hadici, pretože majú menší vnútorný priemer, než má hadica.



Obr. 1

! VÝSTRAHA

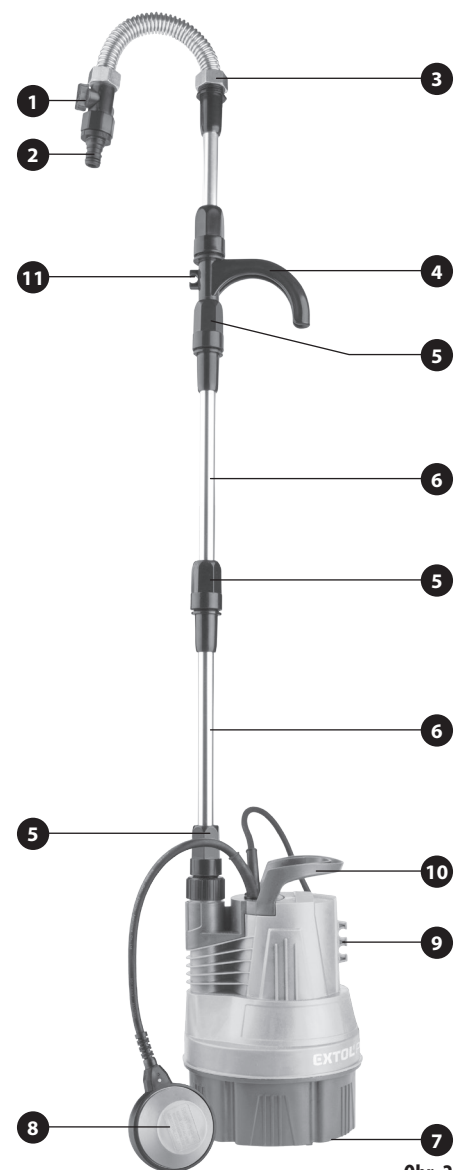
• Pred uvedením prístroja do prevádzky si prečítajte celý návod na použitie a ponechajte ho priložený pri výrobku, aby sa s ním obsluha mohla oboznámiť. Ak výrobok komukoľvek požičiavate alebo ho predávate, priložte k nemu aj tento návod na použitie. Zamedzte poškodeniu tohto návodu. Výrobca nenesie zodpovednosť za škody či zranenia vzniknuté používaním prístroja, ktoré je v rozpore s týmto návodom. Pred použitím prístroja sa oboznámte so všetkými jeho ovládacími prvkami a súčastami a tiež so spôsobom vypnutia prístroja, aby ste ho mohli ihneď vypnúť v prípade nebezpečnej situácie. Pred použitím skontrolujte pevné upevnenie všetkých súčastí a skontrolujte, či nejaká časť prístroja, ako napr. bezpečnostné ochranné prvky nie sú poškodené, či zle nainštalované alebo či nechýbajú na svojom mieste. Najmä je nutné skontrolovať stav izolácie napájacieho prívodu čerpadla a kábla plavákového spínača, pretože môže byť narušená. Takisto skontrolujte stav ochranného krytu plavákového spínača a čerpadla, ktorý môže byť poškodený v dôsledku mechanického nárazu.

Čerpadlo s poškodenými alebo chýbajúcimi časťami nepoužívajte a zaistite jeho opravu či náhradu v autorizovanom servise značky Extol® – pozrite kapitolu Servis a údržba alebo webové stránky v úvode návodu.

III. Súčasti a ovládacie prvky

Obr. 2, pozícia – opis

1. Regulácia prietoku vody, uzáver výtoku vody
2. Konektor na pripojenie záhradnej hadice
3. Príruba na pripojenie koncovej flexibilnej časti
4. Hák na zavesenie (uchytenie) čerpadla za okraj nádoby
5. Príruby medzičlenov výtokovej rúrky
6. Predlžovacie medzičleny výtokovej rúrky
7. Základňa čerpadla s nasávacou mriežkou
8. Plavákový spínač na nastavenie výšky zvyškovej vody
9. Úchyt kábla plavákového spínača na nastavenie dĺžky kábla
10. Držadlo na prenášanie čerpadla (prípadne zavesenie)
11. Uchytenie prívodného kábla



Obr. 2

IV. Príprava čerpadla na použitie/prevádzku/odstavenie z prevádzky

! VÝSTRAHA

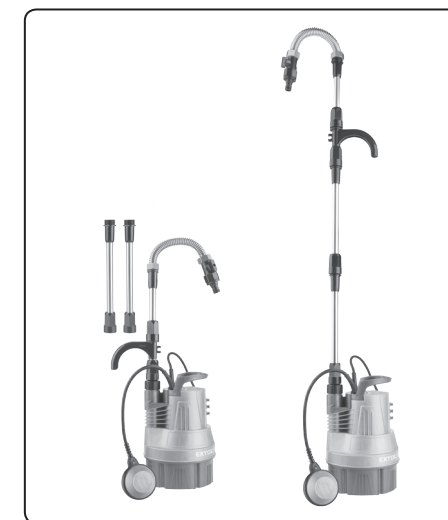
• Prípravu čerpadla na prevádzku robte pri odpojenom prívode el. prúdu do čerpadla.



Pripojte čerpadlo k zdroju el. prúdu až ako posledný úkon po príprave čerpadla na prevádzku a po umiestnení čerpadla do čerpanej vody.

INŠTALÁCIA RÚRKOVÝCH MEDZIČLENOV VÝSTUPU VODY

• Výšku výstupu vody na pripojenie hadice k čerpadlu upravte podľa výšky nádoby s vodou inštaláciou jedného alebo dvoch rúrkových medzičlenov podľa obr. 3 tak, aby bolo možné čerpadlo hákom (obr. 2, pozícia 4) zavesiť za okraj nádoby s vodou.



Obr. 3

• Na utesnenie závitových spojov pred naskrutkovaním príruby na závit navíňte teflonovú pásku určenú pre vodoinštalácie.

• Prírubby potom šetrne primeranou silou dotiahnite, aby závitový spoj tesnil. Na šetrné dotiahnutie príruby je možné použiť, napr. nastaviteľný montážny kľúč. Prírubby nedotahujte neprimeranou silou, aby nedošlo k poškodeniu plastových spojovaných častí.

PRÍPEVNENIE KONCOVEJ FLEXIBILNEJ ČASTI

• Pred naskrutkovaním príruby (obr. 2, pozícia 3) antikorovej flexibilnej časti na závit navíňte teflonovú pásku s cieľom utesnenia závitového spoja. Do vnútornej časti príruby (obr. 2, pozícia 3) odporúčame vložiť tesniaci „0“ krúžok pre nástenné vodovodné batérie, aby došlo k utesneniu závitového spoja, pretože pri obmedzení (uzatvorení) výtoku vody z čerpadla môže dôjsť k netesnosti v tejto časti. Následne prírubu antikorovej flexibilnej časti riadne primerane šetrne utiahnite. Na šetrné dotiahnutie je možné použiť nastaviteľný montážny kľúč. Prírubu však nedotahujte neprimeranou silou, aby nedošlo k poškodeniu spojovaných častí.

! UPOZORNENIE

• Čerpadlo je určené na čerpanie čistej úžitkovej vody bez sedimentov alebo kalu, ktorý často býva usadený na dne vonkajšej nádoby s vodou. Z tohto dôvodu je nutné nastaviť takú hĺbku ponoru čerpadla výškou výtlačnej rúrky s hákom, aby čerpadlo nenasávalo sediment zo dna nádoby. Výšku zvyškovej hladiny je možné potom ešte upraviť nastavením dĺžky kábla plavákového spínača (pozrite nasledujúci odsek).

! UPOZORNENIE

• Na vonkajšiu nádobu určenú na zachytávanie dažďovej vody zo žlabu položte husté sito na filtráciu mechanických nečistôt zmytých zo strechy. Ak je nádoba plná vody, nádobu prikryte krytom, aby sa do nej nedostával prach, peľ a pod. z vonkajšieho prostredia, ktoré vodu znečisťujú.

NASTAVENIE DĹŽKY KÁBLA PLAVÁKOVÉHO SPÍNAČA

Nastavte dĺžku kábla plavákového spínača potiahnutím kábla v úchyte kábla plavákového spínača (obr. 2, pozícia 9), ktorou bude vymedzená výška hladiny zvyškovej vody v nádobe, pri ktorej dôjde k vypnutiu motora čerpadla.

• Princíp fungovania plavákového spínača je zobrazený na inom modeli čerpadla v obr. 4. Motor je v prevádzke, ak je plavákový spínač zdvihnutý potrebou výškou hladiny vzhľadom na nastavenú dĺžku kábla plavákového spínača. Keď dôjde ku klesnutiu plavákového spínača k telu čerpadla vplyvom odčerpanej výšky hladiny, dôjde k vypnutiu chodu motora. Fungovanie plavákového spínača je nastavené tak, že pri maximálnej nastavenej dĺžke kábla plavákového spínača nemôže dôjsť k úplnému vyčerpaniu vody z dôvodu ochrany, aby čerpadlo nebolo v prevádzke bez vody.



Obr. 4, ilustrácia funkcie plavákového spínača

• Správne fungovanie plavákového spínača overte ponorením čerpadla do nádoby s vodou a rukou plavák umiestnite do hornej polohy a postupne ním pohybujte smerom dole. Čerpadlo musí príslušne reagovať zapnutím pri zdvihnutí plavákového spínača a následným vypnutím elektromotora pri klesnutí plavákového spínača. **Presvedčte sa aj o tom, že sa plavák nedotkne čerpadla skôr, než sa chod elektromotora zastaví, čo je ochrana proti prevádzke čerpadla bez vody.**

• Pre správnu funkciu plavákového spínača nesmie byť vzdialenosť medzi plavákovým spínačom a úchytom jeho kábla príliš malá, potom by nemuselo dôjsť k vypnutiu motora čerpadla, pretože plavákový spínač nebude mať dostatočný sklon k telu čerpadla.

! UPOZORNENIE

• Čerpadlo nesmie byť v prevádzke bez vody, z tohto dôvodu je nutné zaistiť, aby bol možný voľný pohyb plavákového spínača v mieste čerpaného priestoru a aby plavákový spínač nebol, či už úmyselne alebo neúmyselne, zaistený v hornej polohe, inak by nedošlo k vypnutiu čerpadla v závislosti od dĺžky kábla plavákového spínača a čerpadlo by mohlo byť v prevádzke bez vody, čo vedie k poškodeniu čerpadla.

PRÍPOJENIE ZÁHRADNEJ HADICE K ČERPADLU

• Záhradnú hadicu k čerpadlu pripojte „nacvaknutím“ na hadicový rýchlokonektor výstupu vody z čerpadla (obr. 2, pozícia 2).

! UPOZORNENIE

• Ak je k čerpadlu pripojená záhradná hadica s pripojeným kropiacim príslušenstvom na opačnom konci, nastavte menší prietok vody pootočením ventilu (obr. 2, pozícia 1) v smere šípky „OFF“. V prípade, že má kropica príslušenstvo na záhradnej hadici možnosť uzatvorenia výtoku vody, pred spustením čerpadla sa uistite, že je výtok z kropiaceho príslušenstva otvorený, aby sa z výtlačného vedenia odstránil vzduch.

! UPOZORNENIE

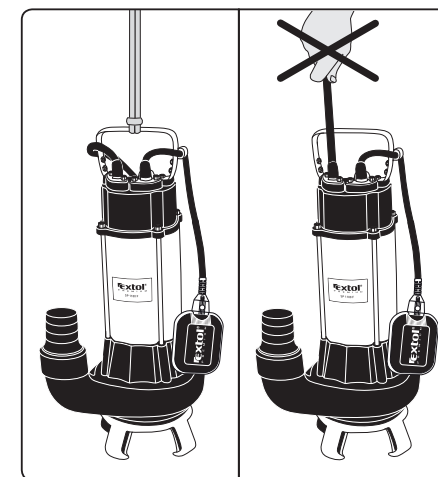
• Konce hadice zaistíte proti vymršteniu pri spustení čerpadla v dôsledku vzniku tlakového rázu v hadici.

UCHYTENIE PRÍVODNÉHO KÁBLA

• Prívodný kábel vsuňte do úchyty (obr. 2, pozícia 11).

PRÍPEVNENIE ZÁVESNÉHO LANA NA RUKOVÄŤ ČERPADLA

• Keďže má čerpadlo max. hĺbku ponoru až 7 m ako štandardné ponorné čerpadlá, je možné čerpadlo ponoriť aj do hlbších zdrojov vody. **Na spúšťanie čerpadla do hlbších zdrojov vody nie je možné čerpadlo spúšťať ani vyťahovať ťahom za prívodný kábel, ale za lano riadne pripevnené za rukoväť čerpadla, pozrite ilustratívny obrázok 5,** pretože ťahom za prívodný kábel môže dôjsť k narušeniu tesnenia okolo kábla v mieste vstupu do čerpadla a k vniknutiu vody do elektrickej časti čerpadla a k úrazu či usmrteniu osôb elektrickým prúdom.



Obr. 5, ilustratívny obrázok

UMIESTNENIE ČERPADLA DO NÁDOBY S VODOU

• Čerpadlo do nádoby s vodou spustíte držaním čerpadla za výtakovú rúrku a hákom (obr. 2, pozícia 4) ho zaveste za okraj nádoby. Čerpadlo sa nesmie do vody spúšťať držaním za prívodný kábel z dôvodu rizika narušenia izolácie v mieste vstupu kábla do čerpadla, pozrite odsek vyššie.

• V prípade, že sa čerpadlo spúšťa do hlbšej nádoby s vodou prostredníctvom lana, lano v danej výške riadne zaistíte, aby nemohlo dôjsť k uvoľneniu lana a k pádu čerpadla do vody.

! UPOZORNENIE


• Čerpadlo je určené na prevádzku vo zvislej polohe. Zaistite, aby pri spúšťaní či počas prevádzky nedošlo k prevrhnutiu čerpadla, ak to prichádza do úvahy.

! UPOZORNENIE

• Ak nebude čerpadlo pri prevádzke dostatočne ponorené do vody, môže dôjsť k aktivácii tepelnej ochrany čerpadla a k vypnutiu motora z dôvodu nedostatočného chladenia tela čerpadla okolitou vodou. Ak dôjde k aktivácii tepelnej ochrany, napájací prívodný kábel odpojte od zdroja el. prúdu, čerpadlo vyberte ťahom za lano a zaistite nápravu. Čerpadlo sa musí chladieť dostatočnou výškou okolitej vody – čo je dôležité najmä pre dlhodo-bejšiu prevádzku čerpadla a pri vyššej teplote okolitého

vzduchu (pozn.: čerpadlo nie je určené na dlhodobejšiu neprerušovanú prevádzku pri teplote vody nad 35 °C).

PRIPOJENIE PRÍVODNÉHO KÁBLA ČERPADLA K ZDROJU EL. PRÚDU

- 1) Pred pripojením prívodného kábla čerpadla k zdroju el. prúdu sa uistite, či napätie v zásuvke zodpovedá 230 V~ 50 Hz  v medziach povolenej odchýlky napätia distribučnej sústavy a či je zásuvka vybavená prúdovým chráničom (FI) RCD s vypínacím prúdom 30 mA alebo menším. Tento prúdový chránič musí byť zabudovaný do pevného elektrického rozvodu, ktorý je schválený revíznym technikom s potrebnou akreditáciou.
- 2) Zásuvkovú vidlicu napájacieho kábla čerpadla zasunite do zásuvky s el. napätím.

UPOZORNENIE

- Ak je uzatvorený výtok vody z čerpadla, nedôjde k automatickému vypnutiu motora. Na vypnutie motora je nevyhnutné odpojiť prívodný kábel čerpadla od zdroja el. prúdu, pozrite nasledujúci text.

UPOZORNENIE

- Ak zaznamenáte počas prevádzky čerpadla neštandardný zvuk, vibrácie či chod, prístroj ihneď vypnite, odpojte ho od prívodu el. prúdu a zistite a odstráňte príčinu neštandardného chodu. Ak je neštandardný chod spôsobený poruchou vnútri prístroja, zaistite jeho opravu v autorizovanom servise značky Extol® prostredníctvom predávajúceho alebo sa obráťte priamo na autorizovaný servis (servisné miesta nájdete na webových stránkach v úvode návodu).

VYPNUTIE ČERPADLA

- Na ukončenie prevádzky čerpadla vždy najprv odpojte prívodný kábel čerpadla od zdroja el. prúdu a potom čerpadlo vyberte ťahom za výtokovú rúčku alebo za lano. Čerpadlo sa nesmie vyťahovať ťahom za prívodný kábel, pozrite predchádzajúci text.

UPOZORNENIE


- Ak čerpadlo dlhší čas nepoužívate alebo ak hrozí zamrznutie vody, odpojte ho od prívodu el. prúdu a vyberte z čerpanej vody.

ODSTAVENIE ČERPADLA Z PREVÁDZKY

- 1) Čerpadlo po použití ihneď premyte čistou vodou ponorením čerpadla do nádoby s čistou vodou a na krátky čas pripojte prívodný kábel čerpadla do zásuvky s el. prúdom, aby došlo k dostatočnému prepláchnutiu čerpadla čistou vodou, pretože v čerpadle môžu byť nečistoty, ktoré by po odstavení čerpadla mohli v čerpadle zaschnúť. Pred vybratím čerpadla vždy najprv odpojte prívodný kábel čerpadla od zdroja el. prúdu.
- 2) Po prepláchnutí čerpadla odpojte hadicu od čerpadla a z čerpadla nechajte vyteciť zvyškovú vodu a potom čerpadlo uložte na miesto, kde nie je riziko mrazu (riziko zamrznutia zvyškovej vody v čerpadle) a poškodenia izolácie napájacieho kábla čerpadla hlodavcami.


V. Zásady práce s čerpadlom a bezpečnostné pokyny

- Pred použitím čerpadla sa dôkladne oboznámte s jeho správnym používaním a rešpektujte medzné podmienky pre jeho používanie.
- Čerpadlo pripájajte do zásuvky vybavenej prúdovým chráničom FI (RCD) – s vypínacím prúdom 30 mA alebo menším z dôvodu ochrany pred úrazom elektrickým prúdom. Tento prúdový chránič musí byť zabudovaný do pevného elektrického rozvodu schváleného revíznym technikom elektroinštalácie s potrebnou kvalifikáciou.
- Zásuvku prívodu elektrického prúdu chráňte pred vlhkosťou a pred zaplavením vodou.
- Ak používate predlžovací napájací prívod, musí mať rovnaký vnútorný prierez ako je na prívodnom kábli čerpadla (uvedené na izolácii kábla), aby nedošlo k prúdovému preťaženiu vodičov a takisto odporúčame, aby mal gumovú izoláciu s označením H07RNF alebo H05RNF, ktorá je odolnejšia voči mechanickému poškodeniu, než izolácia z PVC. Miesto spoja predlžovacieho prívodu s napájacím káblom čerpadla musí byť chránené proti vplyvu vlhkosti a vniknutiu vody.
- Po čerpaní chemicky ošetrenej vody z bazéna čerpadlo prepláchnite čistou vodou, pretože voda z bazéna má korozívne účinky.

- Čerpadlo sa nesmie používať, ak sú vo vode ľudia. Počas prevádzky čerpadla, alebo ak je čerpadlo pod napätím, sa vyvarujte kontaktu s čerpanou kvapalinou, vodivými časťami nádoby, čerpadlom a/alebo kovovou závesnou reťazou a zaistíte, aby s čerpanou kvapalinou neprišli do styku ďalšie osoby či zvieratá, pretože môže dôjsť k úrazu elektrickým prúdom v prípade poškodenia izolácie napájacieho prívodu čerpadla, kábla plavákového spínača či ochranného krytu plavákového spínača. 

- Norma EN 60335-2-41 vyžaduje, aby v návode na použitie ponorných čerpadiel bola uvedená informácia poukazujúca na možnosť znečistenia vody v dôsledku úniku mazív.

- Zabráňte používaniu prístroja osobám (vrátane detí), ktorým fyzická, zmyslová alebo mentálna neschopnosť či nedostatok skúseností a znalostí bráni v bezpečnom používaní spotrebiča bez dozoru alebo poučenia. Deti sa so spotrebičom nesmú hrať.

- Zamedzte mechanickému alebo tepelnému poškodeniu prívodného kábla čerpadla, kábla plavákového spínača a ochranného krytu plavákového spínača. 

Zamedzte akémukoľvek riziku mechanického či tepelného poškodenia napájacieho prívodu čerpadla alebo kábla plavákového spínača a plavákového spínača. Miesto kontaktu napájacieho kábla s ostrou alebo drsnou hranou oviňte ochranným materiálom, napr. textíliou. Ak cez napájací prívod prechádzajú vozidlá, musí byť prívod vložený do odolnej ochrany. Ak dôjde k poškodeniu izolácie napájacieho kábla, ihneď ho odpojte od zdroja el. prúdu a zaistite opravu v autorizovanom servise značky Extol®.

- Pred vybratím čerpadla z čerpanej vody, servisnými či údržbovými prácami odpojte vidlicu prívodného kábla čerpadla od zdroja elektrického prúdu.
- Čerpadlo nikdy neprenášajte alebo nezavesujte za prívodný kábel alebo kábel plavákového spínača.
- Akékoľvek zásahy do elektrického príslušenstva alebo vnútorných častí čerpadla môže vykonávať iba autorizovaný servis značky Extol® (servisné miesta nájdete na webových stránkach v úvode návodu).

- Počas prevádzky čerpadla zamedzte zníženiu prietoku vody prehnutím hadice alebo poškodeniu hadice ostrými predmetmi.

- Počas prevádzky čerpadla zaistíte, aby sa do čerpanej kvapaliny nedostával abrazívny sypký materiál (napr. piesok), sutina, bahno alebo ďalšie nevhodné materiály či chemikálie.

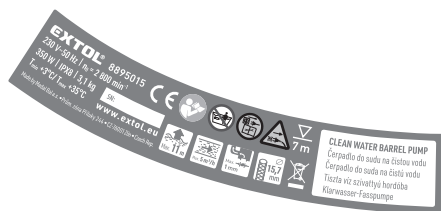
- Pri dlhšom odstavení čerpadla z prevádzky alebo ak hrozí zamrznutie vody, neponechávajte čerpadlo v čerpanej vode.

- Na opravu čerpadla sa smú z bezpečnostných dôvodov použiť iba originálne diely výrobcu a opravu čerpadla smie vykonávať iba autorizovaný servis značky Extol®.

VI. Skladovanie čerpadla

- Premyté čerpadlo bez vody skladujte na suchom mieste mimo dosahu detí v rozsahu teploty okolia +3 °C až 45 °C. Čerpadlo sa nesmie skladovať v miestach, kde hrozí riziko zamrznutia zvyškovej vody v čerpadle alebo riziko mechanického či tepelného poškodenia tela čerpadla, plavákového spínača či napájacieho prívodu a kábla plavákového spínača. Izolácia káblov môže byť poškodená napr. hlodavcami.

VII. Význam označenia na štítku čerpadla



	Pred použitím čerpadla si prečítajte návod na použitie.
	Spĺňa príslušné harmonizačné právne predpisy EÚ.
	Maximálna hĺbka ponoru čerpadla.
	Maximálny prietok vody.
	Maximálna výtláčna výška.
	Maximálna veľkosť častíc vo vode (priechodnosť častíc čerpadlom).
	Pred montážnymi a servisnými/údržbovými prácami vykonávanými na čerpadle odpojte napájací prívod čerpadla od zdroja el. prúdu.
	Ak došlo k poškodeniu izolácie napájacieho kábla, ihneď ho odpojte od zdroja el. prúdu.
	Čerpadlo nesmie byť pripojené k zdroju el. prúdu, ak sú vo vode ľudia.
	Pozor! Nebezpečenstvo úrazu elektrickým prúdom pri nedodržaní predpísaných podmienok používania.
T _{min.}	Minimálna teplota čerpanej vody.
T _{max.}	Maximálna teplota čerpanej vody.

SN	Zahŕňa rok a mesiac výroby a číslo výrobného radu.
	Symbol elektroodpadu, pozrite ďalej.

Tabuľka 1

VIII. Likvidácia odpadu

OBALOVÉ MATERIÁLY

- Obalové materiály vyhodte do príslušného kontajnera na triedený odpad.
- Nepoužitelný výrobok nevyhadzujte do zmesového odpadu, ale odovzdajte ho na ekologickú likvidáciu elektrozariadení. Podľa smernice (EÚ) 2012/19 sa nesmie elektrozariadenie vyhadzovať do zmesového odpadu, ale sa musí odovzdať na ekologickú likvidáciu do spätného zberu elektrozariadení. Informácie o zberných miestach a podmienkach spätného zberu elektrozariadení dostanete u predávajúceho alebo na obecnom úrade.



IX. Záručná lehota (práva z chybného plnenia)

- Na výrobok sa vzťahuje záruka (zodpovednosť za chyby) 2 roky od dátumu predaja. Ak o to kupujúci požiadava, je predávajúci povinný kupujúcemu poskytnúť záručné podmienky (práva z chybného plnenia) v písomnej forme podľa zákona.

ZÁRUČNÝ A POZÁRUČNÝ SERVIS

Pre uplatnenie práva na záručnú opravu tovaru sa obráťte na obchodníka, u ktorého ste tovar zakúpili. Pre opravu po uplynutí záruky sa tiež môžete obrátiť na náš autorizovaný servis. Najbližšie servisné miesta nájdete na www.extol.sk. V prípade, že budete potrebovať ďalšie informácie, poradíme Vám na:
Fax: +421 2 212 920 91 Tel.: +421 2 212 920 70
E-mail: servis@madalbal.sk

EÚ Vyhlásenie o zhode

Predmet vyhlásenia – model, identifikácia výrobku:

Extol® Premium 8895015
 Elektrické ponorné čerpadlo do suda 350 W

Výrobca Madal Bal a.s. • Bartošova 40/3 • CZ-760 01 Zlín • IČO: 49433717

vyhlasuje,

že vyššie opísaný predmet vyhlásenia je v zhode so všetkými príslušnými ustanoveniami harmonizačných právnych predpisov Európskej únie: (EÚ) 2014/35; (EÚ) 2011/65; (EÚ) 2014/30; Toto vyhlásenie sa vydáva na výhradnú zodpovednosť výrobcu.

Harmonizované normy (vrátane ich pozmeňujúcich príloh, ak existujú), ktoré boli použité na posúdenie zhody a na ktorých základe sa zhoda vyhlasuje:

EN 60335-1:2012; EN 60335-2-41:2003; EN 62233:2008; EN 55014-1:2017; EN 55014-2:2015; EN 61000-3-2:2014 do 01.03.2022, potom podľa EN IEC 61000-3-2:2019; EN 61000-3-3:2013; EN 50581:2012 do 7. 12. 2023, potom podľa EN IEC 63000:2018.

Miesto a dátum vydania EU vyhlásenia o zhode: Zlín, 2.12.2019

V mene spoločnosti Madal Bal, a.s.:

Martin Šenkýř
 člen predstavenstva spoločnosti

Bevezető

Tisztelt Vevő!

Köszönjük Önnek, hogy megvásárolta az Extol® márka termékét!

A terméket az idevonatkozó európai előírásoknak megfelelően megbízhatósági, biztonsági és minőségi vizsgálatoknak vetettük alá.

Kérdéseivel forduljon a vevőszolgálatunkhoz és a tanácsadó központunkhoz:

www.extol.hu Fax: (1) 297-1270 Tel: (1) 297-1277

Gyártó: Madal Bal a. s., Průmyslová zóna Příkladky 244, 760 01 Zlin Cseh Köztársaság

Forgalmazó: Madal Bal Kft., 1173 Budapest, Régivám köz 2. (Magyarország)

Kiadás dátuma: 2020. 12. 11

I. A készülék jellemzői és rendeltetése



Az **Extol® Premium 8895015** nagy teljesítményű, hordóban is használható kerti szivattyú, a szivattyú maximális teljesítménye **5000 l/óra**, a nyomási magasság max. **11 m**, a szívási mélység max. **7 m**. A szivattyút kertes öntözéséhez lehet használni, a szivattyúval esővíz gyűjtő edényekből közvetlenül lehet a vizet kiszivattyúzni és a nyomótömlővel az öntözés helyére juttatni.

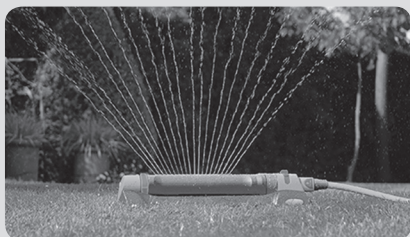
- A szivattyú használatával ki lehet iktatni a vízzel teli vödörök szállítását, ugyanis a nyomótömlő végére **különböző öntöző eszközöket és tartozékokat** lehet felszerelni, és kényelmesen lehet öntözni **pl. a virágládában magasan található virágokat, vagy a permetező fúvókával finom vízködöt lehet előállítani, illetve a fű folyamatos öntözéséhez is használható**. A szivattyú segítségével hatékonyan lehet használni az összegyűjtött esővizet. **A kifolyó végén található áramlás szabályozóval szabályozni lehet az adagolt víz mennyiségét.**



Öntözés magasan



Virágok vízzel való permetezése



Fű öntözése

- A max. **11 m** nyomási magasságnak köszönhetően a vizet a szivattyútól távol is fel lehet használni. A vízszintesen elhelyezett nyomótömlő 10 méteres hosszúsága körülbelül 1 m függőleges nyomómagasságnak felel meg.
- A szivattyú **nagy teljesítménye: max 5000 l/óra** biztosítja, hogy az általában használatos **1000 l-es** esővíz gyűjtő edény tartalma hatékonyan és gyorsan a felhasználás helyére juttatható. A szivattyúval a szezon végén a medencéből is gyorsan kiszivattyúzható a víz.
- A kerti tömlőt gyorscsatlakozóval lehet a kifolyóhoz csatlakoztatni.
- Az úszókapcsolóval beállítható a kikapcsolási vízszint az edényben.

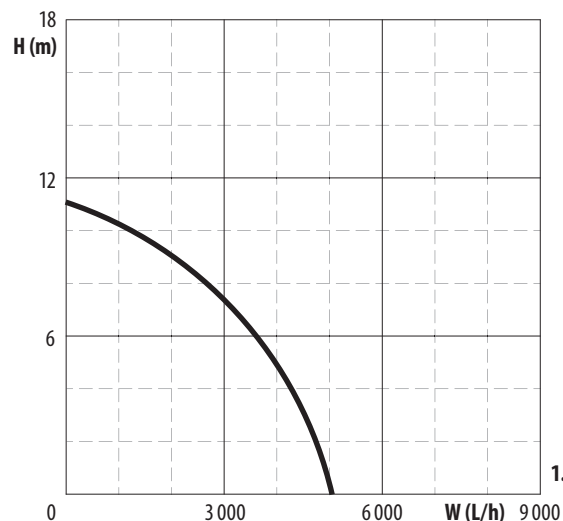
TILTOTT FELHASZNÁLÁS

- A szivattyúval nem lehet emberi fogyasztásra szánt vizet, vagy élelmiszeripari folyadékokat szivattyúzni.
- A szivattyúval nem lehet iszapot, üledéket, homokot, kavicsot stb. tartalmazó vizet szivattyúzni.
- A szivattyúval csak tiszta édesvizet (használati vizet) szabad szivattyúzni (más folyadékot nem). A szivattyúval nem szabad vizes oldatokat (savakat, lúgokat, korróziót okozó anyagokat stb.) vagy más vegyi anyagokat (pl. gyúlékony üzemanyagokat stb.) szivattyúzni.
- A szivattyúval nem szabad jeget tartalmazó vizet, vagy 35°C-nál magasabb hőmérsékletű vizet szivattyúzni.
- A szivattyú folyamatos és hosszú idejű üzemeltetésre nem alkalmas (pl. nagy víztározók folyamatos szivattyúzásához nem használható).

II. Műszaki specifikáció

Rendelési szám	8895015
Tápfeszültség/frekvencia	230 V~ 50 Hz
Max. nyomómagasság	11 m ¹⁾
Max. vízáramlás	5000 l/óra ¹⁾
Max. merülési mélység	7 m
Beállítható merülési mélység edénybe	31,5 - 90,3 cm
Névleges teljesítményfelvétel	350 W
Névleges teljesítmény	290 W
Üresjáratú fordulatszám	2800 f/p
Max. szemcseméret a szivattyúzott vízben (áthalad a szivattyún)	1 mm
Min. vízszint magasság	5 mm
Hálózati vezeték hossza	10 m
Szivattyúzott víz hőmérséklete	+3 °C és +35 °C között
Tömeg (hálózati vezeték nélkül)	3,1 kg
Védettség	IPX8
Kerti tömlő csatlakoztatása a szivattyúhoz	gyorscsatlakozó
Tömlőcsatlakozó átmérője	15,7 mm
Kerti tömlő belső átmérője	∅ 15,7 mm

- ¹⁾ Az áramlás diagram (1. ábra) a szivattyú által nyomott víz mennyiségének és a nyomási magasságnak a függvényét ábrázolja. Minél nagyobb a nyomási magasság, annál kisebb a nyomott víz mennyisége. A maximális áramlási értékeket (nyomott víz mennyiséget) ideális feltételekhez határoztuk meg (kizárva az áramlást csökkentő tényezőket), így a diagram más szivattyúkkal való összehasonlításához is használható. Az áramlás/nyomási magasság függ a nyomóoldali tömlő hosszától is (10 méter nyomóoldali tömlő 1 m-es nyomási magasságnak felel meg). Az áramlás értékére hatással vannak egyéb tényezők is, például a tömlőcsatlakozók, szűrőfűvókák, mivel ezek belső átmérője kisebb, mint a tömlő belső átmérője.



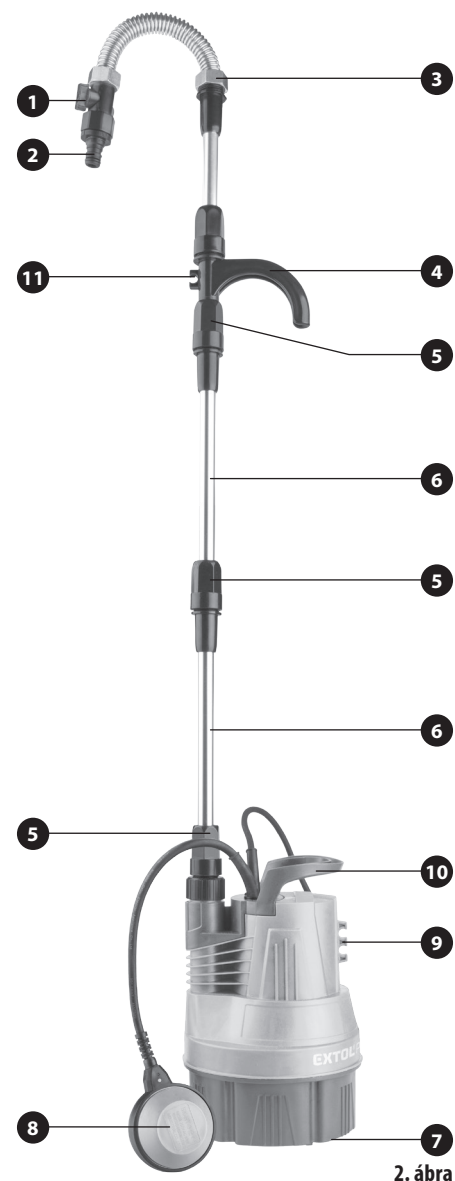
FIGYELMEZTETÉS!

A használatba vétel előtt a jelen útmutatót olvassa el és a készülék közelében tárolja, hogy a felhasználók bármikor el tudják olvasni. Amennyiben a terméket eladja vagy kölcsönadja, akkor a termékkel együtt a jelen használati útmutatót is adja át. A használati útmutatót védje meg a sérülésektől. A gyártó nem vállal felelősséget a termék rendeltetésétől vagy a használati útmutatótól eltérő használata miatt bekövetkező károkért. A készülék első bekapcsolása előtt ismerkedjen meg alaposan a működtető elemek és a tartozékok használatával, a készülék gyors kikapcsolásával (veszély esetén). A használatba vétel előtt mindig ellenőrizze le a készülék és tartozékai, valamint a védő és biztonsági elemek sérülésmentességét, a készülék helyes összeszerelését. Mindenekelőtt ellenőrizze le a hálózati vezeték és az úszó kapcsoló vezetékének a sérülésmentességét. Továbbá ellenőrizze le az úszó kapcsoló és a szivattyú házának az épségét is (nem lehet rajta repedés). Amennyiben sérülést vagy hiányt észlel, akkor a készüléket ne használja. A készüléket Extol® márkaszervizben javíttassa meg, illetve itt vásárolhat a készülékhez pótalkatrészeket (lásd a karbantartás és szerviz fejezetben, továbbá a weblapunkon).

III. A készülék részei és működtető elemei

2. ábra. Tételszámok és megnevezések

1. Áramlás szabályozó szelep
2. Tömítőcsatlakozó
3. Flexibilis tömlő csatlakozó
4. Kampó a szivattyú felakasztásához (pl. a hordó szélére)
5. Hosszabbító nyomócső csatlakozó
6. Hosszabbító nyomócső
7. Szivattyú talp, beszívó ráccsal
8. Úszókapcsoló az edényben maradó vízszint beállításához
9. Úszókapcsoló vezeték rögzítő (a hosszúság beállításához)
10. Fogantyú a szivattyú mozgatásához (vagy felakasztásához)
11. Hálózati vezeték rögzítő



2. ábra

IV. A szivattyú előkészítése a használathoz, üzembe helyezés, leállítás utáni tevékenységek

FIGYELMEZTETÉS!

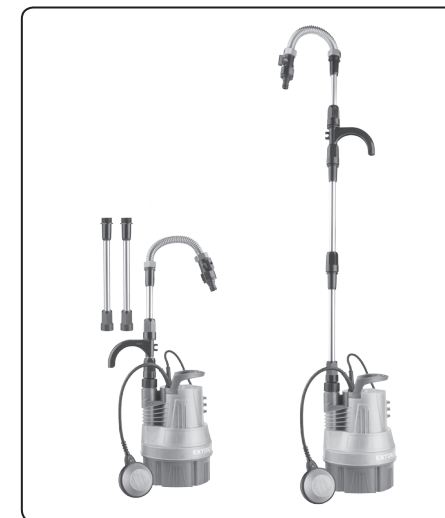
- A szivattyú előkészítése közben a szivattyú nem lehet az elektromos hálózathoz csatlakoztatva.



A szivattyú előkészítési folyamatában mindig az utolsó lépés a hálózati vezeték elektromos hálózathoz való csatlakoztatása. Ezt megelőzően a szivattyút tegye a szivattyúzandó vízbe.

A NYOMÓÁG ÖSSZESZERELÉSE

- A nyomóág hosszát a szivattyúzandó edény magasságához állítsa be úgy, hogy a szivattyút a kampóval (2. ábra 4-es tétel) az edény szélére lehessen akasztani. A nyomóágba egy vagy két hosszabbító csövet szerelje be (lásd a 3. ábrát).



3. ábra

- A hosszabbító csövek beszerelése előtt a menetekre tekerjen tömítő teflonszalagot.

- A hosszabbító csövek csatlakozóit kézzel húzza meg, ügyeljen a megfelelő tömítésre. A csatlakozókat ne húzza meg erősen (ha szükséges, akkor használjon csőszereelő fogót). A menetes csatlakozásokat ne húzza meg nagy erővel, a műanyag alkatrészek megrepedhetnek, a menet megszakadhat stb.

A FLEXIBILIS KIFOLYÓ RÖGZÍTÉSE

- A rozsdamentes flexibilis kifolyó csatlakozójának (2. ábra 3-as tétel) a felszerelése előtt a menetre tekerjen teflonszalagot. A csatlakozóba (2. ábra 3-as tétel) tegyen „O” gyűrűt a menetes csatlakozás megfelelő tömítéséhez, ellenkező esetben a zárószelep elzárása esetén a csatlakozóból víz szivároghat ki. A rozsdamentes flexibilis kifolyót rögzítse a nyomóág végére. A csatlakozókat ne húzza meg erősen (ha szükséges, akkor használjon csőszereelő fogót). A menetes csatlakozásokat ne húzza meg nagy erővel, a műanyag alkatrészek megrepedhetnek, a menet megszakadhat stb.

⚠ FIGYELMEZTETÉS!

- A szivattyúval csak tiszta használati vizet lehet szivattyúzni. Vegye figyelembe, hogy a vízgyűjtő edények alján iszap, illetve más lerakódások gyűlnek össze. Ezért a szivattyút csak olyan mélységbe süllyesztesse az edénybe, hogy a szivattyú ne tudja felszívni a fenéken található lerakódásokat. A szivattyúzás kikapcsolási vízszintjét az úszókapcsolóval lehet beállítani (lásd a következő fejezetben).

⚠ FIGYELMEZTETÉS!

- **Az esővíz gyűjtő edénybe, az ereszcatorna kifolyója alá tegyen be valamilyen szűrőanyagot, amely a tetőről lemosott szennyeződések összegyűjti. Az esővíz tároló edényekre tegyen fedeleket, hogy abba a szél ne fújjon leveleket illetve más szennyeződést (pl. port).**

AZ ÚSZÓKAPCSOLÓ VEZETÉK HOSSZÁNAK A BEÁLLÍTÁSA

Állítsa be az úszókapcsoló vezetékének a hosszát a vezeték rögzítő (2. ábra 9-es tétel) segítségével, amely meghatározza a kikapcsolási vízszintet.

- Az úszókapcsoló működésének az elvét egy másik típusú szivattyún mutatjuk be (lásd a 4. ábrát). Az úszókapcsoló vezetékének a beállított hosszától (az úszókapcsoló helyzetétől függően) működik a szivattyú motorja. Amikor a szivattyú kiszivattyúzza a vizet, és az úszókapcsoló a szivattyú házához közelítve függőleges helyzetbe kerül (az úszószivattyú lefelé néz) a motor leáll.

Az úszókapcsoló vezetékének a hossza úgy van meghatározva (maximális vezetékhoossz), hogy amennyiben az úszókapcsoló alsó (kikapcsolási) helyzetbe kerül, akkor a szivattyú még vízben áll és nem következik be „száraz” futás.



4. ábra. Az úszókapcsoló működése

- Az úszókapcsoló megfelelő működését próbálja ki egy vízzel megtöltött edényben (pl. hordóban). Az úszókapcsolót kézzel emelje fel a legmagasabb helyzetébe, majd szép lassan mozgassa a kapcsolót lefelé. Felemelt helyzetben a szivattyú bekapcsol, illetve lefelé nyomva (egy bizonyos mélységben) a szivattyú kikapcsol. **Mielőtt az úszókapcsoló elérné a szivattyú házázt (alsó helyzetben), a kapcsolónak már le kell kapcsolnia a szivattyút (szárazon futás elleni védelem).**
- Az úszókapcsoló megfelelő működése érdekében az úszókapcsoló vezetékének a beállított hossza nem lehet túl rövid, ellenkező esetben az alsó ponton nem kerül függőleges helyzetbe a kapcsoló és nem kapcsolja le a szivattyút a víz elfogyása esetén.

⚠ FIGYELMEZTETÉS!

- A szivattyú nem működhet víz nélkül, ezért biztosítani kell, hogy az úszókapcsoló a vízben szabadon tudjon mozogni és véletlenül se akadjon be felső helyzetben. Ellenkező esetben a szivattyú kiszivattyúzza a vizet (a szivattyú aljáig), az úszókapcsoló nem kapcsolja le a szivattyút, a szivattyú pedig víz nélkül („szárazon”) fut tovább, ami a szivattyú meghibásodását okozza.

A KERTI TÖMLŐ CSATLAKOZTATÁSA A SZIVATTYÚHOZ

- A kerti tömlőt a tömlőcsatlakozóhoz (2. ábra 2-es tétel) gyorscsatlakozóval lehet csatlakoztatni.

⚠ FIGYELMEZTETÉS!

- Ha a szivattyúhoz öntöző eszközökkel szerelt tömlőt csatlakoztat, akkor a flexibilis kifolyónál található áramlásszabályozót (2. ábra 1-es tétel) állítsa kisebb áramlási értékre (forgassa az OFF nyíl irányába). Ha a csatlakoztatott tömlőn zárószelep is található, akkor ezt a szelepet a szivattyú bekapcsolása előtt nyissa ki, hogy a szivattyú ki tudja nyomni a tömlőből a levegőt.

⚠ FIGYELMEZTETÉS!

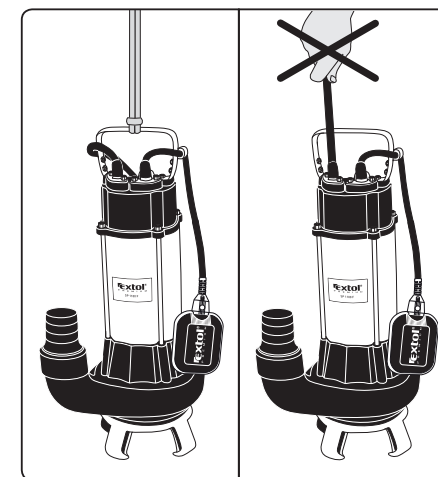
- A szivattyú bekapcsolásakor (a hirtelen nyomásváltozás miatt) a tömlő csapódhat. A tömlő végét ezért valamilyen rögzítse le.

A HÁLÓZATI VEZETÉK RÖGZÍTÉSE

- A hálózati vezetékét dugja a bilincsbe (2. ábra 11-es tétel).

AZ AKASZTÓ KÖTÉL RÖGZÍTÉSE A FOGANTYÚN

- Mivel a szivattyú maximális szívási mélysége 7 m, a szivattyút normál búvárszivattyúként is lehet használni (a szivattyút nagyobb mélységbe is le lehet engedni). **A szivattyút nem szabad a hálózati vezetéknel fogva vízbe süllyeszteni vagy onnan kihúzni. Erre a célra a fogantyúra rögzített kötelet kell használni (lásd az 5. ábrát).** A hálózati vezeték terhelése esetén a szivattyún található tömszelence megsérülhet, víz kerülhet a szivattyú elektromos részébe, ami halálos áramütést is okozhat.



5. ábra. Tájékoztató jellegű ábra.

A SZIVATTYÚ EDÉNYBE (HORDÓBA) HELYEZÉSE

- Amennyiben a szivattyúval edényből (hordóból) kívánja a vizet kiszivattyúzni, akkor a szivattyút a nyomócsőnél megfogva engedje a vízbe, majd a kempőt (2. ábra 4-es tétel) akassza az edény (hordó) szélére. A szivattyút nem szabad a hálózati vezetéknel fogva a vízbe eresztetni, mert a szivattyún található tömszelence megsérülhet (lásd fent).
- Amennyiben a szivattyút nagyobb mélységbe kell leengedni, akkor a fogantyúra kössön kötelet, majd a kötél másik végét rögzítse úgy, hogy a szivattyú ne tudjon leesni.

⚠ FIGYELMEZTETÉS!

- A szivattyút függőleges helyzetben kell üzemeltetni. Előzze meg a szivattyú felborulását az üzemeltetés közben.

⚠ FIGYELMEZTETÉS!

- Amennyiben a szivattyú csak részben van a vízbe engedve, akkor a vízűtés hiánya miatt a szivattyú hőkapcsolója kikapcsolhatja a szivattyút. Ha a hőkapcsoló lekapcsolja a szivattyút, akkor hálózati vezetékkel húzza ki az aljzatból, várja meg a szivattyú megfelelő lehűlését, és az ismételt bekapcsolás előtt biztosítsa a szivattyú megfelelő hűtését. A szivattyú hűtéséről az átfolyó, és a szivattyút körülvevő víz gondoskodik.

Fontos, hogy hosszabb ideig tartó üzemeltetés esetén a szivattyúzott víz ne legyen meleg (ne legyen 35 °C-nál magasabb a hőmérséklete).

A HÁLÓZATI VEZETÉK TÁPFESZÜLTSGÉHEZ CSATLAKOZTATÁSA

- 1) A szivattyút csak olyan hálózati aljzathoz szabad csatlakoztatni, amelyben a tápfeszültség 230 V~50 Hz (a feszültségingadozás nem haladhatja meg a szabvány által megengedett feszültségingadozás mértékét). A szivattyút ellátó áramkörbe 30 mA-es (vagy kisebb) hibaáram-érzékenységű áram-védőkapcsolót (RCD, FI) kell beépíteni. Ezt az áram-védőkapcsolót az elektromos ágba fixen kell beépíteni. Kérjen segítséget villanyszerelő szakembertől.
- 2) A hálózati vezeték csatlakozódugóját dugja az elektromos aljzatba.



⚠ FIGYELMEZTETÉS!

- Amennyiben a nyomóág le van zárva (pl. szeleppel), akkor a szivattyú nem kapcsol le automatikusan. A szivattyú lekapcsolásához a csatlakozódugót kell az aljzathoz kihúzni.

⚠ FIGYELMEZTETÉS!

- Ha a készülék használata közben szokatlan jelenséget észlel: zaj, rezgés stb. akkor azt azonnal kapcsolja le, a hálózati vezetékét húzza ki az elektromos aljzathoz, és próbálja megállapítani a jelenség okát. Amennyiben a jelenség a készülék hibájára utal, akkor a készüléket az Extol® márkaszervizben javíttassa meg (a szervizek jegyzékét az útmutató elején feltüntetett honlapon találja meg). A gép javítását az eladó üzletben vagy a márkaszervizben rendelje meg.

A SZIVATTYÚ LEKAPCSOLÁSA

- A szivattyú használatának befejezése után a hálózati vezeték csatlakozódugóját húzza ki az elektromos aljzathoz, majd a szivattyút a kötél vagy a nyomócső segítségével emelje ki a vízből. A szivattyút nem szabad a hálózati vezetékénél megfogva kiemelni a vízből (lásd fent).

⚠ FIGYELMEZTETÉS!

- Ha a szivattyút hosszabb ideig nem használja (vagy ha a víz megfagyhat), akkor azt a vízből vegye ki.

A SZIVATTYÚ ÜZEMEN KÍVÜL HELYEZÉSE

- 1) A szivattyú használatának befejezése után a szivattyút tiszta vízzel mindig öblítse át. A szivattyút tegye egy tiszta vizet tartalmazó nagyobb edénybe (pl. hordóba), majd kapcsolja be a szivattyút. Ezzel megelőzheti, hogy a véletlenül a szivattyúba került szennyeződés a szivattyúba száradjon. A szivattyú vízből való kiemelése előtt a hálózati vezetékét húzza ki az aljzathoz.
- 2) A szivattyú alapos átöblítése után a tömlőt szerelje le a szivattyúról, a szivattyúból öntse ki a vizet, majd a szivattyút száraz, fagymentes és rágszálóktól védett helyen tárolja (a szivattyúban maradt víz megfagyása a szivattyú meghibásodását okozhatja, a rágszálók megrághatják a vezeték szigetelését).

V. A szivattyú használatának az alapelvei, valamint biztonsági előírások

- A szivattyú használatba vétele előtt figyelmesen olvassa végig a jelen útmutatót és tartsa be a műszaki adatoknál feltüntetett üzemeltetési feltételeket és korlátozásokat.
- A szivattyút olyan hálózati ághoz csatlakoztassa, amelybe 30 mA-es (vagy kisebb) hibaáram-érzékenységű áram-védőkapcsoló (RCD, FI) van beépítve. Ezt az áram-védőkapcsolót az elektromos ágba fixen kell beépíteni.
- A hálózati csatlakozóaljzatot védje a nedvességtől és víztől.
- Hosszabbító vezeték használata esetén a vezeték keresztmetszet (hosszabbító vezeték szigetelésén található adat) legyen legalább a szivattyú vezetékének a vezető keresztmetszetével azonos. Ellenkező esetben a nagy áramerősség miatt a vezeték erősen felmelegszik. Ezen kívül javasoljuk, hogy gumi szigetelésű hosszabbító vezeték használjon (ez jobban ellenáll a mechanikus hatásoknak mint a PVC szigetelés). Például használjon H07RNF (vagy H05RNF) típusú vezetékét. A hosszabbító vezeték és a szivattyú csatlakozódugójának a csatlakozási helyét védeni kell a víztől és nedvességtől.

- Ha a szivattyúval vegyi anyagokkal kezelt vizet szivattyúzik ki az úszómedencéből, akkor a munka befejezése után a szivattyút tiszta vízzel öblítse át.

- A szivattyút nem szabad üzemeltetni, ha a szivattyúzott vízben emberek tartózkodnak. Az áramütések elkerülése érdekében, a szivattyúzás közben kerülje a szivattyúzott folyadékkal, vagy a szivattyú áram vezető tartozékaival (pl. nyomócső, akasztó lánc stb.) való közvetlen kapcsolatot, valamint a szivattyúzott folyadéktól tartsa távol az embereket és háziállatokat. A szivattyú meghibásodása, a hálózati vezeték vagy az úszókapcsoló sérülése áramütést okozhat.



- Az EN 60335-2-41 szabvány előírja, hogy a bűvárszivattyúk használati útmutatójában legyen feltüntetve: a szivattyúból esetleg kiszivárgó kenőanyag a szivattyúzott víz szennyeződését okozhatja.

- A készüléket nem használhatják olyan testi, értelmi, érzékszervi fogyatékos, vagy tapasztalatlan személyek (gyermeket is beleértve), akik nem képesek a készülék biztonságos használatára, kivéve azon eseteket, amikor a készüléket más felelős személy utasításai szerint és felügyelete mellett használják. A készülék nem játék, azzal gyerekek nem játszhatnak.

- A szivattyú hálózati vezetékét, az úszókapcsoló házát és vezetékét védje meg a mechanikus hatásoktól és a magas hő sérüléstől.

A mechanikus hatások és a magas hő sérülést okozhatnak a vezetékben,



vagy a műanyag alkatrészekben. A hálózati vezeték és éles élek vagy sarkok találkozási helyén a hálózati vezetékre tekerjen ruhát. Amennyiben a szivattyú hálózati vezetéké megsérül, akkor a csatlakozódugót azonnal húzza ki az aljzathoz, és a készüléket Extol® márkaszervizben javíttassa meg.

- Mielőtt a szivattyút kiemelné a szivattyúzott folyadékból, a hálózati vezetékét húzza ki a csatlakozó aljzathoz.
- A szivattyút a hálózati vezetékénél vagy az úszókapcsolónál megfogva tilos emelni és szállítani.

- A szivattyún csak az Extol® márkaszervizei javíthatnak végre javításokat és elektromos karbantartásokat (a szervizek jegyzékét a használati útmutató elején feltüntetett honlapon találja meg).

- Előzze meg a tömlő megtörését (az áramlási értékek csökkentését), valamint a tömlő kilyukadását.

- Ügyeljen arra, hogy a szivattyú ne szívjon fel abrazív anyagokat (pl. homokot), vagy más, a szivattyút és működését veszélyeztető egyéb, pl. vegyi anyagokat.

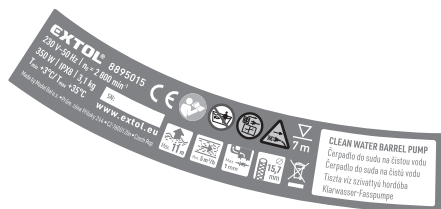
- Ha a szivattyút hosszabb ideig nem használja (vagy ha a víz megfagyhat), akkor azt a folyadékból emelje ki.

- A szivattyú javításához csak eredeti alkatrészeket szabad felhasználni. A készüléket csak az Extol® márkaszerviz javíthatja meg.

VI. A szivattyú tárolása

- A megtisztított és átöblített szivattyút (víz nélkül), gyerekektől elzárt helyen, +3 °C és 45 °C közötti hőmérsékleten tárolja. A szivattyút ne tárolja olyan helyen, ahol fennáll a fagyás veszélye (a szivattyúban maradt víz megfagyhat), illetve ahol a szivattyút, a hálózati vezetékét vagy az úszókapcsolót bármilyen sérülés érheti. A vezetékeket óvja meg a sérülésektől (pl. rágszálóktól).

VII. A szivattyú címkéjén található szimbólumok jelentése



	A szivattyú használatba vétele előtt olvassa el a használati útmutatót.
	Megfelel az EU vonatkozó harmonizáló jogszabályainak.
	A szivattyú maximális merülési mélysége.
	Maximális vízáramlás.
	Max. nyomómagasság.
	Max. szemcseméret a szivattyúzott vízben (nem okoz sérülést a szivattyúban).
	Tisztítás, karbantartás és szerelés stb. megkezdése előtt a hálózati vezetékét húzza ki az aljzatból.
	Ha a hálózati vezeték megsérült, akkor a csatlakozódugót azonnal húzza ki az aljzatból.
	Ha a szivattyúzott vízben emberek vannak, akkor a szivattyút bekapcsolni tilos.
	Figyelem! A használati feltételek be nem tartása áramütést okozhat.
$T_{min.}$	Szivattyúzott víz minimális hőmérséklete.

$T_{max.}$	Szivattyúzott víz maximális hőmérséklete.
SN	Az év és hónap adatot a termék sorszáma követi.
	Elektromos hulladék jele (lásd lent).

1. táblázat

VIII. Hulladék megsemmisítés

CSOMAGOLÓ ANYAG

- A csomagolást az anyagának megfelelő hulladékgyűjtő konténerbe dobja ki.
- A készüléket háztartási hulladékok közé kidobni tilos! Az elektromos készüléket adja le újrahasznosításra. Az elektromos és elektronikus hulladékokról szóló 2012/19/EU számú európai irányelv, valamint az idevonatkozó nemzeti törvények szerint az ilyen hulladékot alapanyagokra szelektálva szét kell bontani, és a környezetet nem károsító módon újra kell hasznosítani. A szelektált hulladék gyűjtőhelyekről a polgármesteri hivatalban, illetve a készülék eladójától kaphat további információkat.



IX. Garancia és garanciális feltételek

GARANCIÁLIS IDŐ

A mindenkor érvényes, vonatkozó jogszabályok, törvények rendelkezéseivel összhangban a Madal Bal Kft. az Ön által megvásárolt termékre a jótállási jegyen feltüntetett garanciaidőt ad. A termék javítását a Madal Bal Kft.-vel szerződéses kapcsolatban álló szakszerviz a garanciális időszakban díjmentesen végzi el.

GARANCIÁLIS IDŐ ALATTI ÉS GARANCIÁLIS IDŐ UTÁNI SZERVIZELÉS

A termékek javítását végző szakszervizek címe, a javítás ügymenetével kapcsolatos információk a www.madalbal.hu weboldalon találhatóak meg, illetve a szakszervizek felsorolása a termék vásárlásának helyén is beszerezhető. Tanácsadással a (1)-297-1277 ügyfélszolgálati

EU megfelelőségi nyilatkozat

A nyilatkozat tárgya, modell vagy típus, termékazonosító:

Extol® Premium 8895015
Elektromos búvárszivattyú hordóba 350 W

A gyártó: Madal Bal a.s. • Bartošova 40/3, CZ-760 01 Zlín • Cégszám: 49433717

kijelenti,
hogy a fent megnevezett termék
megfelel az Európai Unió harmonizáló rendeletek és irányelvek előírásainak:
2014/35/EU; 2011/65/EU; 2014/30/EU
A jelen nyilatkozat kiadásáért kizárólag a gyártó a felelős.

Harmonizáló szabványok (és módosító mellékleteik, ha ilyenek vannak), amelyeket a megfelelőség nyilatkozat kiállításához felhasználtunk, és amelyek alapján a megfelelőségi nyilatkozatot kiállítottuk:

EN 60335-1:2012; EN 60335-2-41:2003; EN 62233:2008; EN 55014-1:2017; EN 55014-2:2015;
EN 61000-3-2:2014 2022. 03. 01-ig, ezt követően EN IEC 61000-3-2:2019; EN 61000-3-3:2013;
EN 50581:2012 2023.12.07-ig, ezt követően EN IEC 63000:2018.

Az EU megfelelőségi nyilatkozat kiadásának a helye és dátuma: Zlín, 2019. 12. 02.

A Madal Bal, a.s. nevében:

Martin Šenkýř
igazgatótanácsi tag

Einleitung

Sehr geehrter Kunde,

wir bedanken uns für Ihr Vertrauen, dass Sie der Marke Extol® durch den Kauf dieses Produktes geschenkt haben. Das Produkt wurde Zuverlässigkeits-, Sicherheits- und Qualitätstests unterzogen, die durch Normen und Vorschriften der Europäischen Union vorgeschrieben werden.

Im Falle von jeglichen Fragen wenden Sie sich bitte an unseren Kunden- und Beratungsservice:

www.extol.eu **servis@madalbal.cz**

Hersteller: Madal Bal a. s., Průmyslová zóna Příluky 244, 76001 Zlín, Tschechische Republik

Herausgegeben am: 11. 12. 2020

I. Charakteristik - Verwendungszweck



Die leistungsstarke Garten-Tauchpumpe für die Regentonne **Extol® Premium 8895015** mit einem Wasserdurchfluss von bis zu **5000 l/h**, einer Förderhöhe bis **11 m** und einer Tauchtiefe von bis zu **7 m** ist für die direkte Bewässerung des Hausgartens mit sauberem Regenwasser aus der Regenwassertonne durch direkten Anschluss des Gartenschlauchs an die Pumpe bestimmt.

- Dank der Pumpe für die Regenwassertonne entfällt das mühsame Tragen der schweren Gießkannen mit Wasser zum Gießen - an den Gartenschlauch können verschiedene **Bewässerungs-/Gießanlagen angeschlossen werden** und mit Hilfe eines Brausemundstücks auf einer Stange können auch **Blumen in hochgestellten Blumentöpfen bewässert, mit Wasser benebelt** oder bei Anwendung vom Gießzubehör **für den Rasen** kann Regenwasser auch zu dessen Bewässerung verwendet werden.

Mit dem Ventil am Pumpenausgang kann den Wasserdurchfluss nach Bedarf eingestellt werden.



Gießen in der Höhe



Benebelung von Blumen



Rasenbewässerung

- Dank der großen Förderhöhe von bis zu **11 m** kann man die Bewässerung auch an abgelegenen Orten durchführen, da pro 1 m Förderhöhe etwa 10 m Gartenschlauch in horizontaler Linie entsprechen.
- Die Pumpe hat **ein großes Durchflussvolumen von bis zu 5000 l/h**, woraus Geschwindigkeit vom Auspumpen von **1000 L** Gefäßes resultiert, die oft zum Auffangen von Regenwasser im Garten verwendet werden. Mit der Pumpe kann somit nach der Badesaison Wasser aus Schwimmbädern im Garten genutzt werden.
- Der Gartenschlauch ist bequem über einen Schlauchschnellanschluss mit der Pumpe verbunden.
- Mit dem Schwimmerschalter kann der Restwasserstand im Behälter eingestellt werden.

VERBOTENE ANWENDUNG

- Die Pumpe ist nicht zum Pumpen von Trinkwasser oder anderen in der Lebensmittelindustrie verwendeten Flüssigkeiten vorgesehen.
- Die Pumpe ist nicht zum Pumpen von Wasser vorgesehen, das Schlamm, Sediment, Sand, Kies oder größere Steine usw. enthält.
- Benutzen Sie die Pumpe nicht zum Pumpen von anderen Flüssigkeiten, als reinem Brauchwasser. Die verbotene Verwendung gilt auch für wässrige Lösungen von ätzenden Substanzen (Säuren, Laugen, Substanzen mit Redoxeigenschaften - z. B. Bleichmittel) oder anderen Chemikalien (z. B. brennbare Stoffe).
- Die Pumpe darf nicht zum Pumpen von sauberem Brauchwasser mit Eisgehalt und einer Wassertemperatur über 35 °C verwendet werden.
- Die Pumpe ist nicht für den langfristigen Dauerbetrieb ausgelegt, z. B. zum kontinuierlichen Pumpen von Wasser aus einem großen Wassertank.

II. Technische Spezifikation

Bestellnummer	8895015
Spannung/Frequenz	230 V ~50 Hz
Max. Förderhöhe	11 m ¹⁾
Max. Wasserdurchfluss	5 000 l/h ¹⁾
Max. erlaubte Tauchtiefe	7 m
Einstellbare Tiefe der Hakenaufhängung (für Behälterhöhe)	31,5-90,3 cm
Nennaufnahmeleistung	350 W
Nennleistung	290 W
Leerlaufdrehzahl	2800 min ⁻¹
Max. Partikelgröße in gepumptem Wasser (Pumpendurchsatz)	1 mm
Min. Wasserspiegelhöhe	5 mm
Netzkabellänge	10 m
Pumpwassertemperatur	+3 °C bis +35 °C
Gewicht ohne Netzkabel	3,1 kg
Schutzart	IPX8
Anschlussart vom Gartenschlauch an die Pumpe	einrastbarer Schlauchanschluss
Schlauchanschlussgröße	15,7 mm
Minimaler geforderter Innendurchmesser des Gartenschlauchs	Ø 15,7 mm

¹⁾ Das Flussdiagramm (Abb. 1) zeigt die Abhängigkeit des Durchflusses von der Förderhöhe. Je kleiner die Förderhöhe, desto größer der Durchfluss. Der angegebene maximale Durchfluss wird unter idealen Bedingungen bestimmt, wenn

Faktoren, die ihn reduzieren, ausgeschlossen werden, so dass der Durchfluss mit anderen Pumpenmodellen vergleichbar ist. Der Durchfluss / Förderhöhe hängt auch von der Länge des Förderschlauchs ab, wobei 10 m Förderschlauch in horizontaler Position ca. 1 m Förderhöhe entsprechen. Der Durchfluss wird durch die Schlauchverbindungen oder Armaturen am Schlauch reduziert, da diese einen kleineren Innendurchmesser als der Schlauch haben.

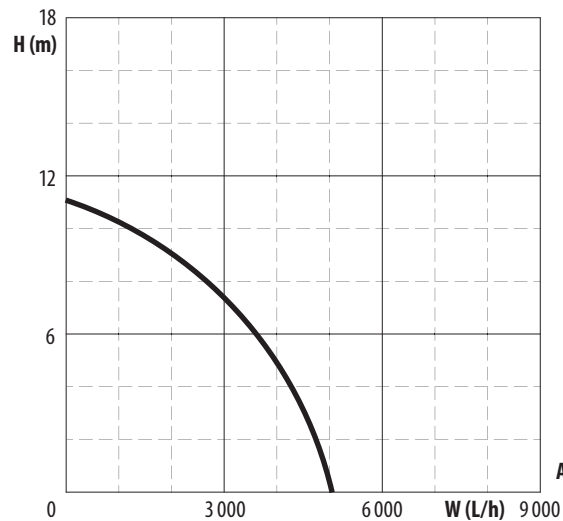


Abb. 1

! WARNUNG

- Lesen Sie vor der Inbetriebnahme die komplette Bedienungsanleitung und halten Sie diese in der Nähe des Gerätes, damit sich der Bediener mit ihr vertraut machen kann. Wenn Sie das Produkt ausleihen oder verkaufen, legen Sie bitte auch diese Bedienungsanleitung bei. Verhindern Sie die Beschädigung dieser Gebrauchsanleitung. Der Hersteller trägt keine Verantwortung für Schäden infolge vom Gebrauch des Gerätes im Widerspruch zu dieser Bedienungsanleitung. Machen Sie sich vor dem Gebrauch des Geräts mit allen seinen Bedienungselementen und Bestandteilen und auch mit dem Ausschalten des Gerätes vertraut, um es im Falle einer gefährlichen Situation sofort ausschalten zu können. Überprüfen Sie vor Gebrauch, ob alle Bestandteile fest angezogen sind und ob nicht ein Teil des Gerätes, wie z. B. die Sicherheitselemente, beschädigt bzw. falsch installiert sind, oder ob sie nicht am jeweiligen Ort fehlen. Insbesondere muss der Zustand der Isolierung des Pumpenversorgungskabels und des Schwimmerschalterkabels überprüft werden, da diese möglicherweise beschädigt sind. Überprüfen Sie auch den Zustand der Schwimmerschalter- und der

Pumpenschutzabdeckung, die durch mechanische Stöße beschädigt werden können. Benutzen Sie keine Pumpe mit beschädigten oder fehlenden Teilen, sondern stellen Sie seine Reparatur oder Austausch in einer autorisierten Werkstatt der Marke Extol® sicher - siehe Kapitel Service und Instandhaltung oder auf der Webseite am Anfang der Gebrauchsanleitung.

III. Bestandteile und Bedienungselemente

Abb. 2, Position-Beschreibung

1. Wasserdurchflussregelung, Wasserauslasshahn
2. Stutzen zum Anschließen eines Gartenschlauchs
3. Flansch zum Anschluss des flexiblen Endteils
4. Haken zum Aufhängen (Befestigen) der Pumpe am Rand des Behälters
5. Zwischenflansche des Auslassrohrs
6. Verlängernde Zwischenteile des Auslassrohrs
7. Pumpensockel mit Sauggitter
8. Schwimmerschalter zur Einstellung des Restwasserstandes

9. Kabelhalter für Schwimmerschalter zum Einstellen der Kabellänge
10. Griff zum Tragen der Pumpe (oder Aufhängung)
11. Netzkabelhalter

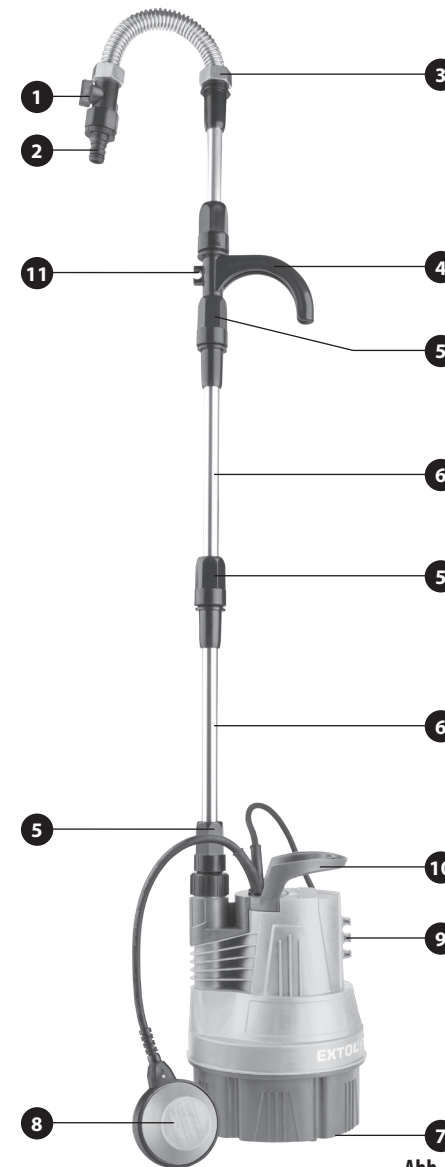


Abb. 2

IV. Vorbereitung der Pumpe zum Einsatz, Inbetriebnahme und Außerbetriebsetzung

! WARNUNG

- Bereiten Sie die Pumpe bei getrennter Stromversorgung für den Betrieb vor. Führen Sie das Anschließen der Pumpe an die Stromversorgung als letzten Schritt nach Vorbereitung der Pumpe für den Betrieb und nach dem Einsetzen der Pumpe in das gepumpte Wasser durch.



INSTALLATION VON ROHRFÖRMIGEN ZWISCHENELEMENTEN DES WASSERAUSLASSES

- Stellen Sie die Höhe des Wasserauslasses zum Anschließen des Schlauchs an die Pumpe entsprechend der Höhe des Wasserbehälters ein, indem Sie ein oder zwei Rohrzwischenelemente gemäß Abb. 3 installieren, damit die Pumpe mit einem Haken am Rand des Wasserbehälters aufgehängt werden kann (Abb. 2, Position 4).



Abb. 3

- Wickeln Sie zum Abdichten der Gewindeverbindungen ein Teflonband für Wasserinstallationen um das Gewinde herum, bevor Sie den Flansch auf das Gewinde schrauben.

- Ziehen Sie dann die Flansche vorsichtig mit ausreichender Kraft an, um die Gewindeverbindung abzudichten. Zum vorsichtigen Festziehen der Flansche kann beispielsweise ein einstellbarer Montageschlüssel verwendet werden. Ziehen Sie die Flansche nicht mit übermäßiger Kraft an, um eine Beschädigung der zu verbindenden Kunststoffteile zu vermeiden.

ANBRINGEN DES FLEXIBLEN ENDSTÜCKS

- Wickeln Sie das Teflonband auf, bevor Sie den Flansch (Abb. 2, Position 3) des flexiblen Edelstahlteils auf das Gewinde schrauben, um die Gewindeverbindung abzudichten. Wir empfehlen, einen abdichtenden O-Ring für Wandarmaturen in den inneren Teil des Flansches (Abb. 2, Position 3) einzusetzen, um die Gewindeverbindung abzudichten, da in diesem Teil Undichtigkeiten auftreten können, wenn der Wasserfluss aus der Pumpe eingeschränkt (geschlossen) wird. Ziehen Sie dann den Flansch des flexiblen Edelstahlteils richtig und vorsichtig an. Zum vorsichtigen Festziehen kann ein einstellbarer Montageschlüssel verwendet werden. Ziehen Sie den Flansch jedoch nicht mit übermäßiger Kraft an, um eine Beschädigung der zu verbindenden Teile zu vermeiden.

! HINWEIS

- Die Pumpe ist für das Pumpen von sauberem Brauchwasser ohne Ablagerungen oder Schlamm bestimmt, die sich häufig am Boden eines Wassertanks im Freien ablagern. Aus diesem Grund ist es erforderlich, die Tauchtiefe der Pumpe durch die Höhe des Auslassrohrs mit dem Haken einzustellen, damit die Pumpe kein Sediment vom Boden des Gefäßes ansaugt. Die Höhe des Restwasserspiegels kann dann durch Einstellen der Länge des Schwimmerschalterkabels eingestellt werden (siehe folgenden Absatz).

! HINWEIS

- **Stellen Sie ein dichtes Sieb auf den Außenbehälter zum Sammeln von Regenwasser aus der Rinne, um die vom Dach weggespülten mechanischen Verunreinigungen zu filtern. Wenn der Behälter mit Wasser gefüllt ist, decken Sie ihn mit einem Deckel ab, um zu verhindern, dass Staub, Pollen usw. aus der Umgebung in ihn gelangen und das Wasser verunreinigen.**

EINSTELLEN DER LÄNGE DES SCHWIMMERSCHALTERKABELS

Stellen Sie die Länge des Schwimmerschalterkabels ein, indem Sie am Kabel im Schwimmerschalterkabelhalter ziehen (Abb. 2, Position 9). Dadurch wird die Höhe des Restwasserstandes in dem Behälter festgelegt, bei dem der Pumpenmotor abgeschaltet wird.

- Das Funktionsprinzip des Schwimmerschalters ist in Abb. 4 an einem anderen Pumpenmodell dargestellt. Der Motor läuft, wenn der Schwimmerschalter durch den entsprechenden Wasserspiegel im Verhältnis zur eingestellten Kabellänge des Schwimmerschalters angehoben ist. Sinkt der Schwimmerschalter zum Pumpengehäuse durch Rückgang des abgepumpten Wasserspiegels, wird der Motor abgeschaltet. Die Funktion des Schwimmerschalters ist so eingestellt, dass bei der maximalen eingestellten Länge des Schwimmerschalterkabels das Wasser nicht voll ausgepumpt werden kann, damit die Pumpe vor Trockenlauf geschützt ist.

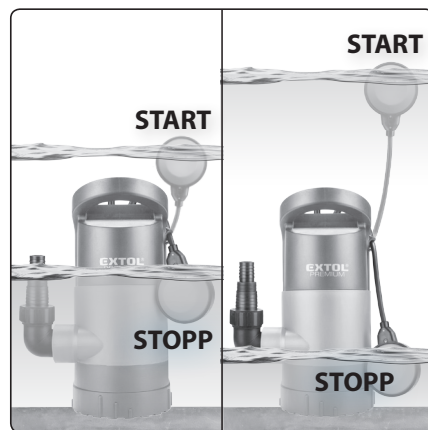


Abb. 4, Darstellung der Schwimmerschalterfunktion

- Die richtige Funktion des Schwimmerschalters ist durch Eintauchen der Pumpe in einen Behälter mit Wasser zu prüfen, indem Sie den Schwimmerschalter mit der Hand hochhalten und ihn langsam nach unten bewegen. Die Pumpe muss durch Einschalten des Elektromotors beim Hochheben des Schwimmerschalters und Ausschalten bei seinem Absinken entsprechend reagieren. **Stellen Sie außerdem sicher, dass der Schwimmer die Pumpe nicht berührt, bis der Elektromotor**

gestoppt ist. Dies schützt vor dem Betrieb der Pumpe ohne Wasser.

- Damit der Schwimmerschalter richtig funktioniert, darf die Entfernung zwischen diesem und seinem Kabelhalter nicht zu klein sein, da der Motor nicht abschalten muss, weil der Schwimmerschalter keine ausreichende Neigung zum Pumpengehäuse hat.

! HINWEIS

- Die Pumpe darf nicht ohne Wasser betrieben werden. Aus diesem Grund muss sichergestellt sein, dass sich der Schwimmerschalter im Pumpbereich frei bewegen kann und nicht absichtlich oder unbeabsichtigt in der oberen Position gesichert ist, da sonst die Pumpe je nach Länge des Schwimmerschalterkabels nicht ausgeschaltet wird und die Pumpe ohne Wasser betrieben werden, was zu einer Beschädigung der Pumpe führen könnte.

ANSCHLIESSEN DES GARTENSCHLAUCHS AN DIE PUMPE

- Schließen Sie den Gartenschlauch an die Pumpe an, indem Sie ihn am Schnellanschluss des Wasserauslasses der Pumpe „einrasten“ (Abb. 2, Position 2).

! HINWEIS

- Wenn ein Gartenschlauch an die Pumpe und eine Gießanlage am gegenüberliegenden Ende angeschlossen ist, stellen Sie einen niedrigeren Wasserdurchfluss ein, indem Sie das Ventil (Abb. 2, Position 1) in Richtung des Pfeils „AUS“ drehen. Wenn die Gießanlage am Gartenschlauch die Möglichkeit hat, den Wasserauslass zu schließen, stellen Sie sicher, dass der Auslass der Gießanlage geöffnet ist, bevor Sie die Pumpe starten, um Luft aus der Abflussleitung zu entfernen.

! HINWEIS

- Sichern Sie die Schlauchenden gegen Herausschleudern infolge eines Druckstoßes im Schlauch, wenn die Pumpe gestartet wird.

NETZKABELHALTERUNG

- Schieben Sie das Versorgungskabel in die Halterung ein (Abb. 2, Position 11).

BEFESTIGUNG VOM AUFHÄNGESEIL AM PUMPENGRIFF

- Da die Pumpe eine maximale Eintauchtiefe von bis zu 7 m wie Standard-Tauchpumpen hat, kann die Pumpe auch in tiefere Wasserquellen eingetaucht werden. **Um die Pumpe in tiefere Wasserquellen abzusenken, kann die Pumpe nicht durch Ziehen am Versorgungskabel eingetaucht oder gezogen werden, sondern durch ein Seil, das ordnungsgemäß am Pumpengriff befestigt ist (siehe Abbildung 5),** denn das Ziehen am Versorgungskabel kann die Dichtung um das Kabel am Eintrittspunkt in die Pumpe zerreißen, Wasser in den elektrischen Teil der Pumpe eindringen lassen und einen elektrischen Schlag oder Tod verursachen.

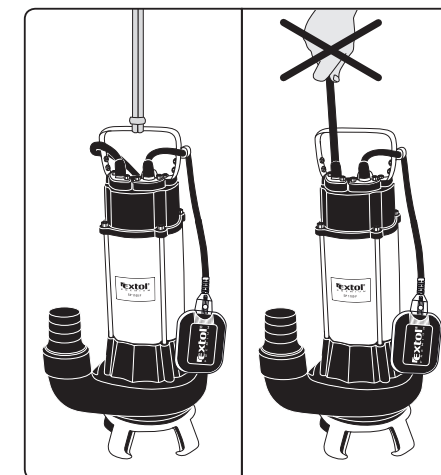


Abb. 5, Illustratives Bild

PLATZIEREN DER PUMPE IN EINEM WASSERBEHÄLTER

- Senken Sie die Pumpe in den Wassertank, indem Sie die Pumpe am Abflussrohr halten und mit einem Haken am Rand des Tanks aufhängen (Abb. 2, Position 4). Die Pumpe darf nicht durch Halten des Versorgungskabels ins Wasser abgesenkt werden, da die Gefahr besteht, dass die Isolierung am Eintrittspunkt des Kabels in die Pumpe beschädigt wird (siehe Abschnitt oben).
- Wenn die Pumpe mit einem Seil in einen tieferen Behälter mit Wasser abgesenkt wird, befestigen Sie das Seil ordnungsgemäß in der angegebenen Höhe, damit sich das Seil nicht lösen und die Pumpe nicht ins Wasser fallen kann.

HINWEIS

- Die Pumpe ist nur für den Betrieb in vertikaler Position bestimmt. Stellen Sie sicher, dass die Pumpe beim Starten oder Betrieb nicht umkippt, falls zutreffend.

HINWEIS

- Wenn die Pumpe während des Betriebs nicht ausreichend im Wasser eingetaucht ist, kann der Wärmeschutz der Pumpe aktiviert und der Motor aufgrund einer unzureichenden Kühlung des Pumpengehäuses durch das umgebende Wasser ausgeschaltet werden. Wenn der Wärmeschutz aktiviert ist, trennen Sie das Versorgungskabel vom Stromnetz. Entfernen Sie die Pumpe durch Ziehen am Seil und sorgen Sie für Abhilfe. Die Pumpe muss durch einen ausreichenden Wasserstand in ihrer Umgebung gekühlt werden - was besonders wichtig für den längerfristigen Betrieb der Pumpe und bei höheren Umgebungslufttemperaturen ist (Anm.: Die Pumpe ist nicht für einen langfristigen ununterbrochenen Betrieb bei Wassertemperaturen über 35 °C bestimmt).

ANSCHLUSS DES PUMPENVERSORGUNGSKABELS AN DIE STROMVERSORGUNG

- 1) Stellen Sie vor dem Anschließen des Pumpenversorgungskabels an die Stromversorgung sicher, dass die Spannung in der Steckdose 230 V ~ 50 Hz innerhalb der zulässigen Spannungsabweichung des Verteilungssystems entspricht und dass die Steckdose mit einem FI-Schutzschalter mit einem Auslösestrom von 30 mA oder weniger ausgestattet ist. Dieser FI-Schalter muss in einem festen elektrischen Verteilungssystem installiert werden, das von einem qualifizierten elektrischen Inspektionstechniker genehmigt wurde.
- 2) Stecken Sie den Stecker des Netzkabels in die Stromnetzsteckdose.



HINWEIS

- Wenn der Wasserauslass der Pumpe geschlossen ist, schaltet sich der Motor nicht automatisch aus. Um den Motor auszuschalten, muss das Pumpenversorgungskabel von der Stromversorgung getrennt werden, siehe folgenden Text.

HINWEIS

- Wenn während des Pumpenbetriebs ein nicht standardmäßiges Geräusch, Vibrationen oder Lauf auftreten, schalten Sie das Gerät sofort aus und trennen Sie es von der Stromversorgung. Ermitteln und beseitigen Sie die Ursache für den nicht standardmäßigen Betrieb. Sofern der nicht standardmäßige Lauf durch einen Defekt im Inneren des Gerätes verursacht wurde, veranlassen Sie die Reparatur in einer autorisierten Servicewerkstatt der Marke Extol® vermittelt durch den Händler oder wenden Sie sich direkt an eine autorisierte Werkstatt (Servicestellen finden Sie auf den Webseiten in der Einleitung der Gebrauchsanleitung).

AUSSCHALTEN DER PUMPE

- Um die Pumpe zu stoppen, trennen Sie immer zuerst das Pumpenversorgungskabel von der Stromversorgung und ziehen Sie dann die Pumpe am Auslassrohr oder am Seil aus dem Wasser. Die Pumpe darf nicht am Versorgungskabel herausgezogen werden, siehe vorheriger Text.

HINWEIS

- Wenn Sie die Pumpe längere Zeit nicht benutzen oder die Gefahr besteht, dass das Wasser einfriert, trennen Sie sie von der Stromversorgung und nehmen Sie sie aus dem Wasser heraus.

AUSSERBETRIEBSETZUNG DER PUMPE


- 1) Waschen Sie die Pumpe sofort nach Gebrauch mit sauberem Wasser, indem Sie sie in einen Behälter mit sauberem Wasser tauchen und das Pumpenversorgungskabel für kurze Zeit an eine Steckdose anschließen, um die Pumpe ausreichend mit sauberem Wasser zu spülen, da sich möglicherweise einige Verunreinigungen in der Pumpe befinden, die während der Außerbetriebsetzung in der Pumpe austrocknen können. Trennen Sie immer das Pumpenversorgungskabel von der Stromversorgung, bevor Sie die Pumpe aus dem Wasser herausnehmen.
- 2) Trennen Sie nach dem Spülen der Pumpe den Schlauch von der Pumpe und lassen Sie das Restwasser aus der Pumpe ablaufen. Lagern Sie die Pumpe dann an einem Ort, an dem keine Frostgefahr (Gefahr des Einfrierens von Restwasser in der Pumpe) und Nagetierschäden an der Isolierung des Pumpenstromkabels besteht.

V. Prinzipien der Arbeit mit der Pumpe und Sicherheitsanweisungen

- **Bevor Sie die Pumpe verwenden, machen Sie sich gründlich mit ihrer richtigen Bedienung vertraut und respektieren Sie die Grenzbedingungen für ihre Anwendung.**
- **Schließen Sie die Pumpe an eine Steckdose an, die mit einem Fehlerstrom-Schutzschalter FI (RCD) mit Abschaltstrom von 30 mA oder kleiner, damit Stromschlagverletzungen vermieden werden.** Dieser FI-Schalter muss in einem festen elektrischen Verteilungssystem installiert werden, das von einem qualifizierten elektrischen Inspektionstechniker genehmigt wurde.
- Schützen Sie die Stromsteckdose vor Feuchtigkeit und Flutung mit Wasser.
- **Wenn Sie ein Verlängerungskabel verwenden, muss es den gleichen Innenquerschnitt haben wie das Pumpenversorgungskabel (auf der Kabelisolierung angegeben), um eine Stromüberlastung der Leiter zu vermeiden. Wir empfehlen außerdem eine Gummiisolierung mit der Kennzeichnung H07RNF oder H05RNF, die widerstandsfähiger gegen mechanische Schäden als eine PVC-Isolierung ist. Der Verbindungspunkt des Verlängerungskabels mit dem Pumpenversorgungskabel muss vor dem Eindringen von Feuchtigkeit und Wasser geschützt werden.**
- Nach dem Auspumpen von chemisch aufbereitetem Wasser aus dem Schwimmbecken spülen Sie die Pumpe mit sauberem Wasser, da das Schwimmbeckenwasser Korrosionswirkungen aufweist.
- **Die Pumpe darf nicht benutzt werden, wenn sich Personen im Wasser befinden. Vermeiden Sie beim Betrieb der Pumpe oder beim Einschalten der Pumpe den Kontakt mit der gepumpten Flüssigkeit, den leitenden Teilen des Behälters, der Pumpe und/oder der Metallaufhängungskette und stellen Sie sicher, dass keine anderen Personen oder Tiere mit der gepumpten Flüssigkeit in Kontakt**



**kommen, da dies zu einem Stromschlag führen kann, wenn die Isolierung des Pumpennetzka-
bels, des Schwimmerschalterkabels oder die Schutzabdeckung des Schwimmerschalters beschädigt ist.**

- Gemäß EN 60335-2-41 muss die Gebrauchsanweisung für Tauchpumpen Informationen enthalten, die auf die Möglichkeit einer Wasserverschmutzung durch austretendes Schmiermittel hinweisen.
- Verhindern Sie die Benutzung des Gerätes durch Personen (inklusive Kinder), denen ihre körperliche, sensorische oder geistige Unfähigkeit oder Mangel an ausreichenden Erfahrungen und Kenntnissen keine sichere Anwendung des Gerätes ohne Aufsicht oder Belehrung ermöglichen. Kinder dürfen nicht mit dem Gerät spielen.
- **Vermeiden Sie mechanische oder thermische Schäden am Pumpenversorgungskabel, am Schwimmerschalterkabel und an der Schutzabdeckung des Schwimmerschalters.**  Vermeiden Sie das Risiko einer mechanischen oder thermischen Beschädigung des Pumpenversorgungskabels, des Schwimmerschalters und des Schwimmerschalterkabels. Wickeln Sie die Kontaktstelle vom Netzkabel mit einer scharfen oder rauen Kante mit einem Schutzmaterial um, z. B. einer Textilie. Wenn Fahrzeuge die Stromversorgung passieren, muss das Kabel in einen dauerhaften Schutz verlegt werden. Kommt es zu einer Beschädigung des Netzkabels, trennen Sie es sofort vom Stromnetz und stellen Sie eine Reparatur in einer autorisierten Werkstatt der Marke Extol® sicher.
- **Bevor Sie die Pumpe aus dem gepumpten Wasser herausnehmen, mit ihr manipulieren oder Instandhaltungsarbeiten durchführen, trennen Sie den Netzkabelstecker vom Stromnetz.**
- **Die Pumpe darf niemals am Netz- oder Schwimmerschalterkabel getragen oder aufgehängt werden.**
- **Jegliche Eingriffe in elektrisches Zubehör oder Innenbereiche der Pumpe darf nur eine autorisierte Werkstatt der Marke Extol ausführen (die**

Servicestellen finden Sie auf der zu Beginn der Bedienungsanleitung angeführten Webseite).

- Vermeiden Sie während des Pumpenbetriebs eine Reduzierung des Wasserflusses durch Biegung des Schlauchs oder Beschädigung durch scharfe Gegenstände.
- Stellen Sie während des Pumpenbetriebes sicher, dass in die gepumpte Flüssigkeit kein schleifendes Schüttgut gelangt (z. B. Sand), Bauschutt, Schlamm, oder weitere ungeeignete Materialien oder Chemikalien.
- Belassen Sie bei einer längeren Außerbetriebsetzung oder bei Frostgefahr die Pumpe nicht im gepumpten Wasser.
- Zur Reparatur der Pumpe dürfen nur Originalteile vom Hersteller benutzt, und die Reparatur darf nur von einer autorisierten Servicewerkstatt der Marke Extol® durchgeführt werden.

VI. Lagerung der Pumpe

- Lagern Sie die gründlich gewaschene Pumpe ohne Wasser an einem trockenen Ort außerhalb der Reichweite von Kindern im Umgebungstemperaturbereich von +3 °C bis 45 °C. Die Pumpe darf nicht an Orten gelagert werden, an denen die Gefahr des Einfrierens von Restwasser in der Pumpe oder die Gefahr einer mechanischen oder thermischen Beschädigung vom Pumpengehäuse, Netzkabel, Schwimmerschalter oder des Schwimmerschalterkabels besteht. Die Isolierung der Kabel kann beispielsweise durch Nagetiere beschädigt werden.

VII. Bedeutung der Kennzeichen auf dem Typenschild der Pumpe



	Lesen Sie vor dem Gebrauch der Pumpe die Gebrauchsanleitung.
	Entspricht den einschlägigen EU-Harmonisierungsrechtsvorschriften.
	Maximale Tauchtiefe der Pumpe.
	Maximaler Wasserdurchfluss
	Maximale Förderhöhe.
	Maximale Partikelgröße in Wasser (Durchgang der Partikel durch die Pumpe).
	Vor Montage- oder Wartungs-/Instandhaltungsarbeiten am Werkzeug ist das Pumpennetzkabel vom Stromnetz zu trennen.
	Wenn die Isolierung des Netzkabels beschädigt wurde, trennen Sie es sofort von der Stromversorgung.
	Die Pumpe darf nicht an die Stromversorgung angeschlossen werden, wenn Menschen im Wasser sind.

	Achtung! Stromschlaggefahr, wenn die vorgeschriebenen Verwendungsbedingungen nicht eingehalten werden.
T _{min} .	Minimale Temperatur vom gepumpten Wasser.
T _{max} .	Maximale Temperatur vom gepumpten Wasser.
SN	Beinhaltet das Jahr und Monat der Herstellung und die Nummer der Produktionsserie.
	Symbol des Elektroabfalls, siehe weiter.

Tabelle 1

VIII. Abfallentsorgung

VERPACKUNGSMATERIALIEN

- Werfen Sie die Verpackungen in den entsprechenden Container für sortierten Abfall.
- Werfen Sie das unbrauchbare Gerät nicht in den Hausmüll, sondern übergeben Sie es an eine umweltgerechte Entsorgung von Elektrogeräten. Nach der Richtlinie (EU) 2012/19 dürfen Elektrogeräte nicht in den Hausmüll geworfen, sondern müssen einer umweltgerechten Entsorgung einer Elektroniksammelstelle zugeführt werden. Informationen über die Sammelstellen und -bedingungen für Elektrogeräte erhalten Sie beim Händler oder Gemeindeamt.



